

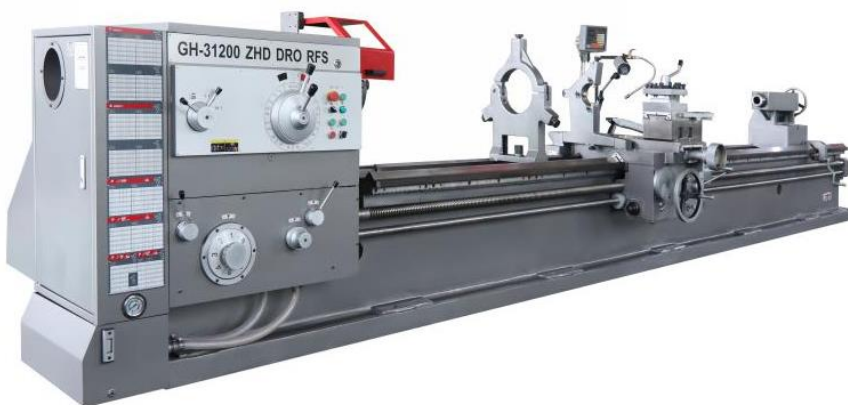


GH-31200 ZHD DRO RFS

## ТОКАРНЫЕ СТАНКИ ПО МЕТАЛЛУ

RUS □

Инструкция по эксплуатации



**JPW Tool Group Hong Kong Limited**

98 Granville Road, Tsimshatsui East, Kowloon, Hong Kong, PRC  
[www.jettools.com](http://www.jettools.com)

**Импортер в РФ: ООО «ИТА Технолоджи»**

105082, Москва, Переведеновский пер., д. 17  
[www.jettools.ru](http://www.jettools.ru)

Made in PRC / Сделано в КНР

M-50000882T

2023-06

## **Декларация о соответствии ЕАС**

Изделие: Токарный станок по металлу

Модель GH-31200 ZHD DRO RFS

Артикул: 50000882Т

Торговая марка: JET

Изготовитель:

Компания JPW Tool Group Hong Kong Limited,

Гранвилл-роуд 98, Цимшацуи Восток, Гонконг, КНР

Декларация о соответствии требованиям технического регламента Евразийского экономического союза (технического регламента Таможенного союза)

ТР ТС 004/2011 «О безопасности низковольтного оборудования»

ТР ТС 010/2011 «О безопасности машин и оборудования»

ТР ТС 020/2011 «Электромагнитная совместимость технических средств»

# СОДЕРЖАНИЕ

1. Внешний вид станка
2. Применение и характеристики машины
3. Основные технические характеристики станка
4. Транспортировка, установка и испытание станка
5. Органы управления станка
6. Регулировка станка
7. Техническое обслуживание и смазка станка
8. Гидравлическая система станка
9. Электрическая система станка

## **РЕКОМЕНДАЦИИ ПОЛЬЗОВАТЕЛЯМ**

Станок подходит для работы в две смены, каждая из которых длится 8 часов. Время непрерывной работы не должно превышать 16 часов. Следует строго соблюдать правила эксплуатации.

## 1. Внешний вид станка

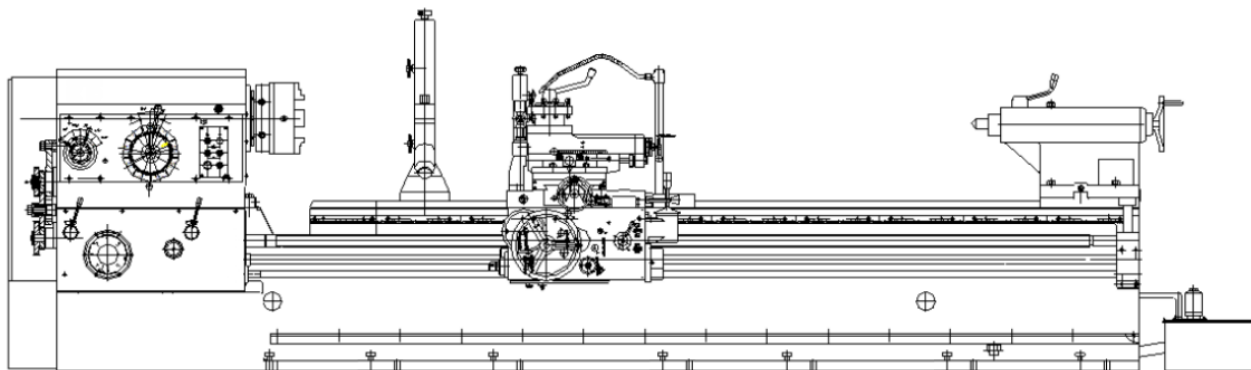


Рис. 1. Внешний вид станка

## 2. Применение и характеристики машины

Эта серия станков предназначена для выполнения большинства токарных операций, таких как внутренняя и внешняя обработка, торцевая обработка и другая токарная обработка поверхностей вращения. На станке возможно нарезать следующие типы резьб: метрические, дюймовые, модульные и диаметральные (питчевые).

Точность размеров детали, изготавливаемой на станках, может достигать качества IT6 – IT7. Верхний продольный суппорт может подаваться вручную, чтобы обеспечить точение различных конических поверхностей.

<b>3. Основные технические характеристики станка</b>	<b>GH-31200 ZHD</b>
1) Макс. Диаметр точения над станиной	Ø 800 мм
2) Макс. Диаметр точения над поперечным суппортом	Ø 510 мм
3) Макс. Диаметр точения над выемкой (ГАП)	Ø 1000 мм
4) Эффективная длина выемки (ГАП)	350 мм
5) Макс. длина заготовки	5000 мм
6) Макс. длина точения	4800 мм

7) Шпиндель:	
Передний конец шпинделя (эксцентриковый зажим)	D-11
Диаметр проходного отверстия шпинделя	∅ 105 мм
Внутренний конус шпинделя (метрический)	∅ 120 1:20
Количество скоростей вращения шпинделя:	
Прямое вращение	18
Обратное вращение	6
Диапазон скоростей вращения шпинделя	7,5~1000 об/мин
8) Диапазон и количество продольных подач	77 видов
Диапазон (1: 1)	0,10~ 1,52 мм/об
Диапазон (16: 1)	1,60~ 24,32 мм/об
С использованием сменных шестерён:	
Диапазон (1: 1)	0,050~ 0,760 мм/об
(16: 1)	0,800~12,16мм/об
9) Количество поперечных подач:	79 видов
Диапазон (1: 1)	0,050-0,760 мм/об
Диапазон (16: 1)	0,800~ 12,16 мм/об
С использованием сменных шестерён:	
Диапазон (1: 1)	0,025~ 0,380 мм/об
(16: 1)	0,400~6,080 мм/об
10) Быстрая подача: Продольная	4000 мм/мин
Поперечная	2000 мм/мин
11) Нарезание резьбы	
Метрическая: 50 видов	1 ~ 240 мм
Дюймовая: 30 видов	19 ~ 1 TPI
Модульная: 53 вида	0,5 ~ 120мм
Питчевая (D.P.): 24 вида	28 ~ 1 DP
12) Шаг продольного ходового винта	12 мм
13) Максимальный размер инструмента	32×32 мм
14) Макс. ход поперечного суппорта	440 мм
15) Макс. поворот верхнего продольного суппорта	±90°
16) Макс. ход верхнего продольного суппорта	200 мм
17) Задняя бабка:	
Конус пиноли задней бабки	Морзе №6

Максимальный ход пиноли	230 мм
Наружный диаметр пиноли	100 мм
18) Диапазон не подвижного люнета	30-240 мм
19) Диапазон подвижного люнета	25-130 мм
20) Мощность главного двигателя	11 кВт
21) Мощность двигателя быстрой подачи	1,1 кВт
22) Мощность насоса охлаждающей жидкости	90 Вт
23) Габаритные размеры (Д)	7200 мм
(Ш)	1530 мм
(В)	1540 мм
24) Вес нетто	7470 кг

### 3.1. Описание скорости вращения шпинделя станка

Когда шпиндель вращается в прямом направлении, с девятью низкими ступенями (n1 ~ n9) и девятью высокими степенями (n10 ~ n18), всего 18 ступеней, когда шпиндель вращается в обратном направлении, вал II вращается только с одной скоростью, с тремя высокими ступенями и тремя низкими ступенями, всего 6 ступеней. Подробности смотрите на рисунке ниже.

						Spindle speed ( r/min )		
I	II	III	IV	V	VI	Number of speed	normal	reverse
		53/38						
	46/50		20/50		44/66	П18	1000	1020
	39/57	34/58				П17	750	
	33/64		18/45			П16	565	
reverse	46/49					П15	425	430
						П14	320	
	18/72					П13	240	
					20/64	П12	180	185
						П11	135	
						П10	100	
						П9	75	76
						П8	56	
						П7	42	
						П6	32	32
						П5	24	
						П4	18	
						П3	14	15
						П2	10	
						П1	7.5	

## 4. Транспортировка, установка и испытание станка

### 4.1. Транспортировка

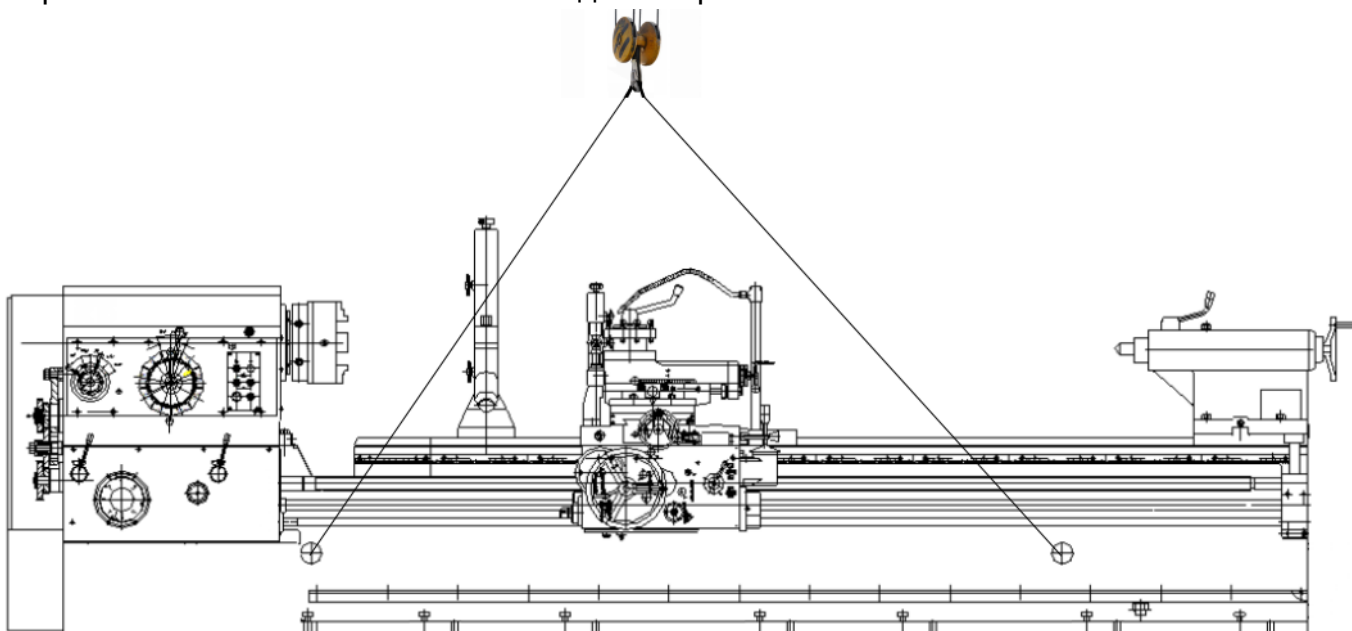
При транспортировке станка в деревянном ящике с помощью крана, обязательно расположите стальные тросы в соответствии с маркировкой на упаковке. Во время перемещении станка избегайте ударов о дно или боковые стенки упаковки, чтобы не повлиять на точность работы станка.

Сразу после распаковки проверьте внешнее состояние машины, проверьте принадлежности и инструменты в соответствии с “Упаковочным листом”. Если возникнут какие-либо проблемы, пожалуйста, свяжитесь с поставщиком.

Чтобы поднять машину с помощью крана, вставьте два стальных стержня размером 60×1200 мм в два отверстия на обоих концах станины станка и закрепите на стержнях стальные тросы. Поверхность контакта между канатами и поверхностью

машины должна быть выслана деревом или нитями, чтобы избежать повреждения поверхности станка. Используйте каретку, чтобы поддерживать равновесие станка.

*Примечание:* станок можно поднимать и перемещать только в том случае, если трос не соскальзывает и станок находится в равновесии.



#### 4.2. Установка

Станок был отрегулирован и протестирован перед поставкой. Необходимо обратить внимание на то, что неправильная установка может повлиять на точность и функциональность станка. Станок необходимо выставить по уровню в продольном и поперечном направлении с точностью до 0,06 мм на 1000 мм.

##### ВАРИАНТ 1#

Установка и регулировка:

Для обеспечения стабильной работы, фундамент машины должен иметь достаточную глубину с учетом местных геологических условий. Перед установкой подложите под регулировочные болты клиновидные опоры.

Используйте вышеупомянутые болты и клиновые опоры для регулировки положения станины станка, затем равномерно затяните опорные болты, чтобы обеспечить необходимую точность установки станка. Наконец, заделайте зазоры между стойками станины и фундаментом цементом, чтобы предотвратить просачивание масла или охлаждающей жидкости внутрь.



## ВАРИАНТ 2#

### Установка и регулировка:

- 1) Пожалуйста, установите верхние выравнивающие подкладки (d) через болт (b) и винтовую гайку (c) на фланец подставки, когда устанавливаете станок, подкладки и фундамент должны быть плотно соединены.
- 2) Установите нижние выравнивающие подкладки (e) в нужное положение и опустите станок.
- 3) Отрегулируйте высоту станка, повернув нижние выравнивающие прокладки.

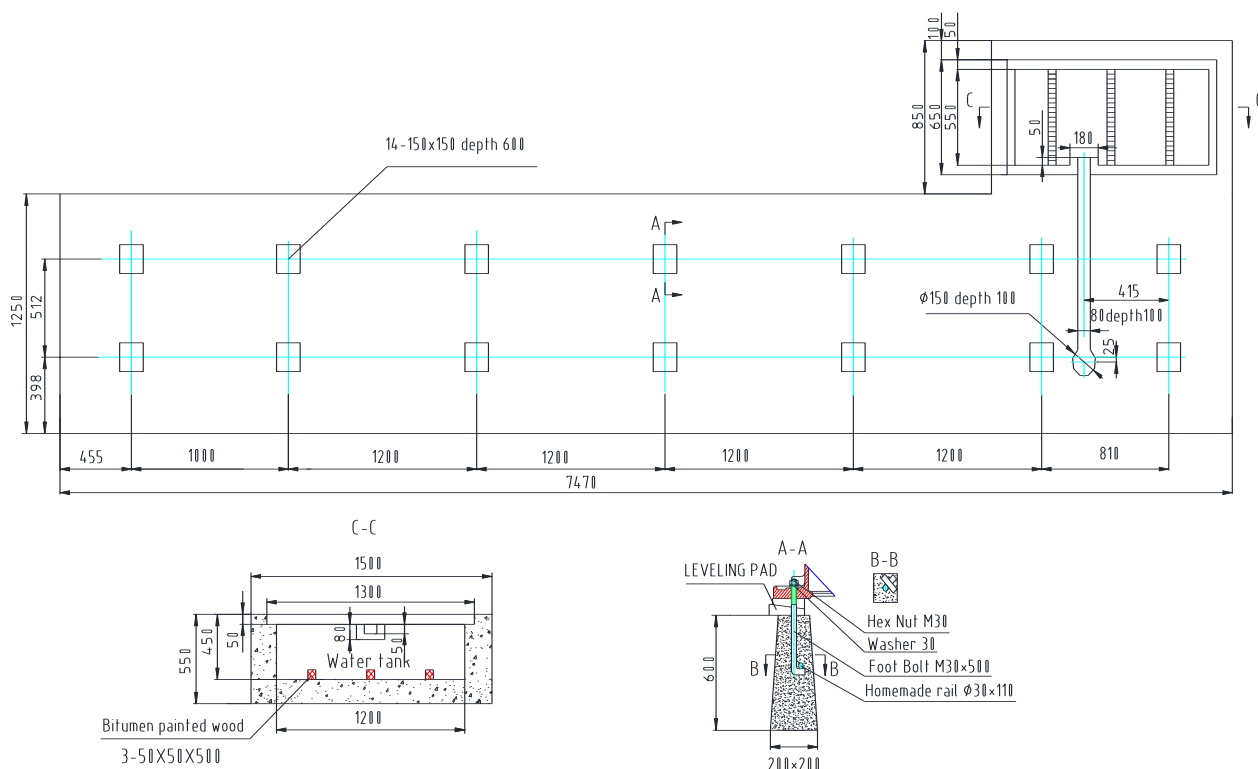


Схема фундамента для станка с РМЦ 5000 мм

Рис. 2. Схема фундамента

### 4.3. Очистка и тестирование

Используйте хлопчатобумажную ткань и керосин, чтобы очистить все антикоррозийные покрытия на каждой детали машины, затем нанесите смазочное масло на очищенные поверхности. Никогда не используйте твердые вещества для шлифования или очистки машины.

Перед подключением машины к электросети проверьте, в надлежащем ли состоянии электрическая система, особенно в отношении влажности. После включения питания проверьте, работает ли двигатель в указанном направлении. Перед началом эксплуатации станка внимательно прочтите инструкцию по эксплуатации станка, работе рычагов управления и системы смазки. Проверьте работу каждой детали вручную. Приступайте к пробному запуску станка без нагрузки. Только при бесперебойной работе машины с полной смазкой, надежным управлением и торможением, машина может быть запущена в производство.

Чтобы проверить направление вращения двигателя быстрой подачи, необходимо отсоединить подающий стержень от коробки подачи, чтобы избежать повреждения деталей.

## 5. Органы управления станка.

*Примечание:* Никогда не меняйте скорость или направление движения на высокой скорости

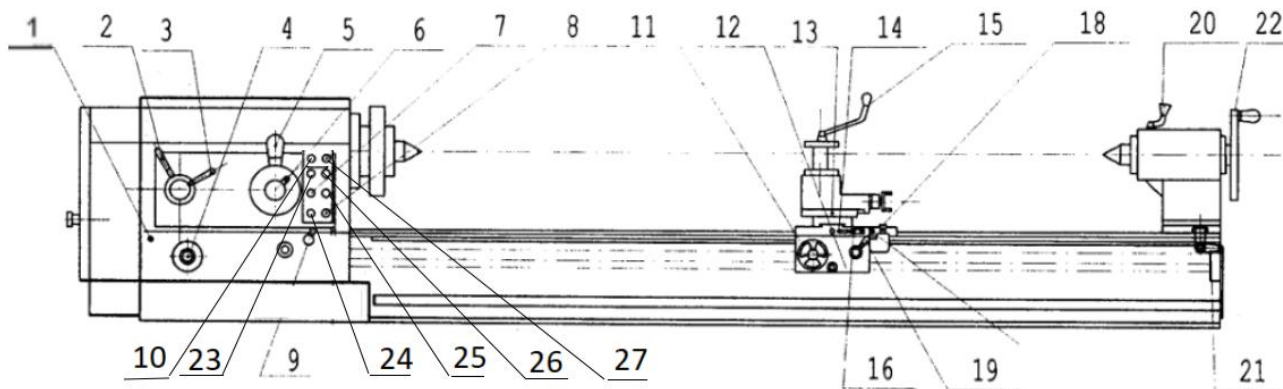


Рис. 3. Система управления станком

1	Ручка для выбора метрической или дюймовой резьбы
2	Рычаг для выбора правой или левой резьбы
3	Рычаг для увеличения шага
4	Ручка для регулировки шага или скорости подачи

5	Рычаг переключения скоростей шпинделя H/L
6	Рычаг переключения скорости вращения шпинделя
7	Кнопка прямое вращение
8	Кнопка тормоза
9	Соединитель ходового винта или подающего стержня
10	Кнопка "Аварийный останов"
11	Маховик продольной подачи
12	Маховик поперечного суппорта
13	Рычаг автоматической/ручной смены верхней направляющей
14	Рычаг переключения верхней и нижней направляющей автоматической подачи
15	Резцедержатель с рычагом фиксации
16	Кнопка главного двигателя
18	Рычаг продольной/поперечной подачи и быстрой подачи
19	Рычаг управления полу гайками
20	Рычаг зажима пиноли задней бабки
21	Маховик перемещения задней бабки
22	Ручка перемещения пиноли задней бабки
23	Включение насоса охлаждающей жидкости
24	Кнопка остановки
25	Кнопка обратное вращение
26	Индикаторная лампа
27	Кнопка включения главного двигателя

### 5.1. Этапы подготовки

- Включите главный выключатель электропитания на станке. Сигнальная лампа должна включиться.
- Зажмите заготовку подходящим способом зажима.
- Выберите подходящий режущий инструмент в соответствии с материалами обрабатываемой детали.
- Выберите подходящую частоту вращения шпинделя с помощью рычага переключения частоты вращения шпинделя в соответствии с указателем скорости. Если шестерни не могут быть включены во время переключения передач, просто вручную поверните шпиндель для включения.
- Поверните ходовой винт или соединитель подающего стержня, ручку для выбора метрической или дюймовой резьбы, рычаг для увеличения шага и ручку для регулировки шага или скорости подачи в соответствии с резьбой и меткой подачи, чтобы выбрать подходящую скорость подачи.

- Переместите стойку инструмента ближе к обрабатываемой детали с помощью продольной/ поперечной подачи и рычага быстрой подачи.

*Примечание:* Принимая во внимание рост оператора, для удобства под ногами оператора может быть установлена подставка. Это также может устранить опасность скольжения из-за воды или масла. Высота подставки должна составлять 100-150 мм.

## 5.2. Требования к зажиму заготовки

- Поскольку заготовки могут иметь различную форму и размер, необходимо применять различные способы зажима в патроне.
- Закрепите заготовку с помощью 3-х кулачкового патрона. Этот метод подходит для больших партий обычных заготовок среднего или малого размера, таких как детали осей. Когда необходимо отрезать тяжелые детали вала, следует использовать метод зажима одного конца в патроне и одного конца люнетом.
- Для заготовки большого размера или неправильной формы, такой как эксцентриковая втулка или коленчатый вал, ее следует зажать 4-кулачковым патроном или планшайбой и сбалансировать.
- Для длиномерной детали или детали, которая должна многократно подвергаться механической обработке, ее следует устанавливать между двумя центрами. К такого рода деталям относятся длинные оси, длинные ходовые винты и многопроцессорные детали, которые следует фрезеровать или шлифовать после точения.
- При резке тонкой длинной оси ( $L/d \geq 25$ ) необходимо использовать не подвижный люнет или подвижный люнет для увеличения жесткости детали.

### *Предупреждение:*

- Заготовка и режущий инструмент должны быть надежно закреплены, чтобы они не вылетели и не травмировали человека.
- Для зажима заготовки передними губками 3-кулачкового патрона наружный диаметр заготовки не должен быть слишком большим. Как правило, выступ кулачков не должен превышать окружность патрона на 1/3 длины. В противном случае усилие, прилагаемое к зажимам, может привести к повреждению торцевых резьб на них. Лучше всего использовать обратные губки для зажима деталей большого диаметра.
- При использовании длинных стержней никогда не выдвигайте их за задний конец шпинделя.
- При обработке детали неправильной формы ее центр тяжести может быть экс-

центричным, что приводит к дисбалансу при вращении. В этом случае предпочтительно использовать дополнительный весовой блок, чтобы обеспечить сбалансированность. Если его трудно прикрепить, в целях безопасности необходимо снизить частоту вращения шпинделя.

### 5.3. Требования к режущему инструменту

*Размер инструмента:* Размер инструмента должен подходить для установки на стойку инструмента. Расстояние от центральной линии шпинделя до поверхности опоры инструмента составляет 33 мм. Следовательно, сечение хвостовика инструмента должно составлять 32 мм × 32 мм. Кроме того, высота наконечника инструмента должна совпадать с осью вращения шпинделя.

*Материал инструмента:* Материал инструмента должен подходить для материала, подлежащего резке. Как правило, сплав вольфрама и кобальта подходит для резки хрупких материалов, таких как чугун и некоторые цветные металлы. Сплав вольфрама, титана и кобальта подходит для резки пластичных материалов, таких как сталь. Инструмент из быстрорежущей стали хорош для обработки деталей неправильной формы, которые могут вызывать удары во время точения. Его также можно использовать в качестве режущего инструмента с широкой режущей кромкой, инструмента для нарезания резьбы и инструмента для формообразования.

Геометрические параметры режущего инструмента должны соответствовать требованиям к механической обработке.

### 5.4. Ручная подача

- Нажмите кнопку запуска главного двигателя. Нажмите кнопку включения шпинделя вперед/назад для вращения вперед. Шпиндель начинает вращаться.
- Установите рычаг продольной/поперечной подачи в центр поперечного паза. Вручную управляйте маховичком продольной подачи каретки и маховичком поперечной подачи. Поверните маховик и рычаг, чтобы двигаться вперед.
- Вручную поворачивайте ручку верхнего суппорта. В зависимости от различного угла поворота верхнего суппорта поворачивайте ручку для продольной, поперечной или угловой подачи.
- Переместите заднюю бабку в положение обработки. Вручную управляйте маховиком подачи пиноли задней бабки для выполнения таких операций, как сверление, развертывание, нарезание резьбы и т.д.

## 5.5. Автоматическая подача

- Нажмите кнопку запуска главного двигателя. Нажмите кнопку включения шпинделя вперед/назад для вращения вперед. Шпиндель начинает вращаться.
- Вручную управляйте маховиками продольной подачи каретки и поперечной подачей, чтобы установить расстояние между инструментом и деталью. Выберите необходимую глубину резания.
- Переместите рычаг продольной/поперечной подачи, чтобы осуществить продольную или поперечную подачу вперед или назад. Переместите рычаг до середины поперечных пазов, после чего подача прекратится.
- Если требуется быстрая подача, просто нажмите кнопку в верхней части продольной/поперечной подачи и рычага быстрой подачи. Отпустите кнопку, быстрая подача прекратится.

*Примечание:* В случае сбоя кнопки быстрой подачи немедленно переведите рычаг в среднее положение и выключите главный выключатель питания.

## 5.6. Нарезание резьбы

Существует два способа нарезания резьбы:

1) Полу гайки остаются в зацеплении (зажаты).

Поверните рычаг управления полу гайками, чтобы они вошли в зацепление с ходовым винтом, вращение шпинделя вперед и назад. Этот метод обычно используется, когда шаг ходового винта станка, деленный на шаг нарезаемой резьбы, не является круглой цифрой.

2) Полу гайки могут быть открыты (разжаты).

- Поверните рычаг управления полу гайками, чтобы они вошли в зацепление с ходовым винтом. Нарезьте резьбу, вращение шпинделя вперед. Когда инструмент нарежет резьбу до конца, разожмите полу гайки. Верните стойку инструмента в исходное положение. Снова зажмите полугайки для нарезания резьбы. Этот метод обычно используется, когда шаг ходового винта станка, деленный на шаг нарезаемой резьбы, представляет собой целое число.
- Поверните рычаг увеличения шага на передней бабке, выберите подходящую правую или левую резьбу, или резьбу с очень большим шагом. Поверните рычаг изменения частоты вращения шпинделя, чтобы выбрать подходящую частоту вращения шпинделя. При использовании резьбы с очень большим шагом скорость вращения шпинделя ниже.
- В соответствии с указаниями шага и подачи на коробке подач используйте раз-

личные переключатели передач и поворачивайте ручку для регулировки шага или скорости подачи, а также ходовой винт или соединитель подающего стержня, чтобы выбрать подходящий метрический, дюймовый, модульный или диаметральный шаг.

- С помощью рычагов продольной/поперечной подачи и быстрой подачи, переместите стойку инструмента в положение нарезания резьбы, затем поместите рычаг в середину поперечных пазов.
- Нажмите кнопку запуска главного двигателя. Нажмите кнопку вращения шпинделя вперед/назад для вращения вперед. Шпиндель начинает вращаться.
- Вручную управляйте маховиками продольной подачи каретки и поперечной подачей, чтобы установить расстояние между инструментом и обрабатываемой деталью. Отодвиньте инструмент на определенное расстояние и выберите подходящую глубину резания.
- Поверните рычаг управления полу гайками, чтобы они вошли в зацепление с ходовым винтом, и можно выполнить любой из вышеупомянутых способов нарезания резьбы.

### **5.7. Операция остановки шпинделя**

Во время рабочего процесса может потребоваться остановка вращения шпинделя для настройки станка, замены детали, переключки и так далее.

Для остановки шпинделя: нажмите кнопку тормоза, и шпиндель перестанет вращаться.

### **5.8. Остановка машины**

- С помощью рычага продольной/поперечной подачи переместите стойку инструмента ближе к задней бабкой. В поперечном направлении переместите стойку инструмента ближе к маховику нижних направляющих.
- Нажмите кнопку остановки двигателя, чтобы остановить его.
- Переведите переключатель насоса охлаждающей жидкости в положение “0”, если таковой имеется.
- Переведите главный выключатель питания в положение “ВЫКЛ.”.

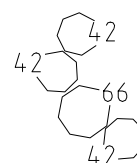
### **5.9. Спасение в чрезвычайных ситуациях**

В случае, если оператор попал во вращающуюся часть машины, сначала нажмите красную аварийную кнопку, чтобы отключить питание. Затем примите необходимые спасательные меры.

## 5.10. Таблица подач и резьб

mm /																			
1:1										16:1									
0.050	I	1	0.140	II	4	0.360	III	7											
0.060	I	2	0.150	II	5	0.380	III	8											
0.065	I	3	0.170	II	6	0.400	IV	1											
0.070	I	4	0.180	II	7	0.450	IV	2											
0.075	I	5	0.190	II	8	0.520	IV	3											
0.085	I	6	0.200	III	1	0.560	IV	4											
0.090	I	7	0.230	III	2	0.600	IV	5											
0.095	I	8	0.260	III	3	0.680	IV	6											
0.100	II	1	0.280	III	4	0.720	IV	7											
0.110	II	2	0.300	III	5	0.760	IV	8											
0.130	II	3	0.340	III	6														
0.800	I	1	2.240	II	4	5.750	III	7											
0.900	I	2	2.400	II	5	6.080	III	8											
1.040	I	3	2.720	II	6	6.400	IV	1											
1.120	I	4	2.880	II	7	7.200	IV	2											
1.200	I	5	3.040	II	8	8.300	IV	3											
1.360	I	6	3.200	III	1	9.000	IV	4											
1.440	I	7	3.600	III	2	9.600	IV	5											
1.520	I	8	4.150	III	3	10.90	IV	6											
1.600	II	1	4.500	III	4	11.50	IV	7											
1.800	II	2	4.800	III	5	12.16	IV	8											
2.080	II	3	5.450	III	6														
1:1										16:1									
0.025	I	1	0.070	II	4	0.180	III	7											
0.030	I	2	0.075	II	5	0.190	III	8											
0.032	I	3	0.085	II	6	0.200	IV	1											
0.035	I	4	0.090	II	7	0.225	IV	2											
0.037	I	5	0.095	II	8	0.260	IV	3											
0.042	I	6	0.100	III	1	0.280	IV	4											
0.045	I	7	0.115	III	2	0.300	IV	5											
0.048	I	8	0.130	III	3	0.340	IV	6											
0.050	II	1	0.140	III	4	0.360	IV	7											
0.055	II	2	0.150	III	5	0.380	IV	8											
0.065	II	3	0.170	III	6														
0.400	I	1	1.120	II	4	2.875	III	7											
0.450	I	2	1.200	II	5	3.040	III	8											
0.520	I	3	1.360	II	6	3.200	IV	1											
0.560	I	4	1.440	II	7	3.600	IV	2											
0.600	I	5	1.520	II	8	4.150	IV	3											
0.680	I	6	1.600	III	1	4.500	IV	4											
0.720	I	7	1.800	III	2	4.800	IV	5											
0.760	I	8	2.075	III	3	5.450	IV	6											
0.800	II	1	2.250	III	4	5.750	IV	7											
0.900	II	2	2.400	III	5	6.080	IV	8											
1.040	II	3	2.725	III	6														





1:1

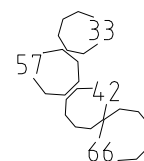
16:1

0.10	I	1	0.28	II	4	0.72	III	7
0.11	I	2	0.30	II	5	0.76	III	8
0.13	I	3	0.34	II	6	0.80	IV	1
0.14	I	4	0.36	II	7	0.90	IV	2
0.15	I	5	0.38	II	8	1.04	IV	3
0.17	I	6	0.40	III	1	1.12	IV	4
0.18	I	7	0.45	III	2	1.20	IV	5
0.19	I	8	0.52	III	3	1.36	IV	6
0.20	II	1	0.56	III	4	1.44	IV	7
0.22	II	2	0.60	III	5	1.52	IV	8
0.26	II	3	0.68	III	6			

1.60	I	1	4.48	II	4	11.50	III	7
1.80	I	2	4.80	II	5	12.16	III	8
2.08	I	3	5.44	II	6	12.80	IV	1
2.24	I	4	5.76	II	7	14.40	IV	2
2.40	I	5	6.08	II	8	16.60	IV	3
2.72	I	6	6.40	III	1	18.00	IV	4
2.88	I	7	7.20	III	2	19.20	IV	5
3.04	I	8	8.30	III	3	21.80	IV	6
3.20	II	1	9.00	III	4	23.00	IV	7
3.60	II	2	9.60	III	5	24.32	IV	8
4.16	II	3	10.90	III	6			

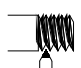

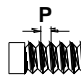
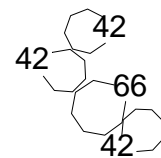
1:1

16:1

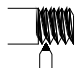

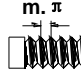
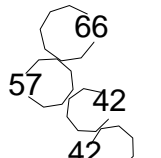


0.050	I	1	0.140	II	4	0.360	III	7
0.060	I	2	0.150	II	5	0.380	III	8
0.065	I	3	0.170	II	6	0.400	IV	1
0.070	I	4	0.180	II	7	0.450	IV	2
0.075	I	5	0.190	II	8	0.520	IV	3
0.085	I	6	0.200	III	1	0.560	IV	4
0.090	I	7	0.230	III	2	0.600	IV	5
0.095	I	8	0.260	III	3	0.680	IV	6
0.100	II	1	0.280	III	4	0.720	IV	7
0.110	II	2	0.300	III	5	0.760	IV	8
0.130	II	3	0.340	III	6			

0.800	I	1	2.240	II	4	5.750	III	7
0.900	I	2	2.400	II	5	6.080	III	8
1.040	I	3	2.720	II	6	6.400	IV	1
1.120	I	4	2.880	II	7	7.200	IV	2
1.200	I	5	3.040	II	8	8.300	IV	3
1.360	I	6	3.200	III	1	9.000	IV	4
1.440	I	7	3.600	III	2	9.600	IV	5
1.520	I	8	4.150	III	3	10.90	IV	6
1.600	II	1	4.500	III	4	11.50	IV	7
1.800	II	2	4.800	III	5	12.16	IV	8
2.080	II	3	5.450	III	6			

  <b>mm</b> METRIC						 P											
<b>1:1</b>						<b>16:1</b>											
1.00	I	1	5.50	III	4	16.0	I	1	48.0	II	5	144.0	IV	2			
1.25	I	3	6.00	III	5	18.0	I	2	56.0	II	7	160.0	IV	3			
1.50	I	5	7.00	III	7	20.0	I	3	60.0	II	8	176.0	IV	4			
1.75	I	7	7.50	III	8	22.0	I	4	64.0	III	1	192.0	IV	5			
2.00	II	1	8.00	IV	1	24.0	I	5	72.0	III	2	224.0	IV	7			
2.50	II	3	9.00	IV	2	28.0	I	7	80.0	III	3	240.0	IV	8			
3.00	II	5	10.0	IV	3	30.0	I	8	88.0	III	4						
3.50	II	7	11.0	IV	4	32.0	II	1	96.0	III	5						
4.00	III	1	12.0	IV	5	36.0	II	2	112.0	III	7						
4.50	III	2	14.0	IV	7	40.0	II	3	120.0	III	8						
5.00	III	3	15.0	IV	8	44.0	II	4	128.0	IV	1						

  <b>MP</b> MODULE PITCH						 m. π											
<b>1:1</b>						<b>16:1</b>											
0.50	I	1	3.50	III	7	8.00	I	1	22.0	II	4	56.0	III	7			
1.00	II	1	3.75	III	8	9.00	I	2	24.0	II	5	60.0	III	8			
1.25	II	3	4.00	IV	1	10.0	I	3	26.0	II	6	64.0	IV	1			
1.50	II	5	4.50	IV	2	11.0	I	4	28.0	II	7	72.0	IV	2			
1.75	II	7	5.00	IV	3	12.0	I	5	30.0	II	8	80.0	IV	3			
2.00	III	1	5.50	IV	4	13.0	I	6	32.0	III	1	88.0	IV	4			
2.25	III	2	6.00	IV	5	14.0	I	7	36.0	III	2	96.0	IV	5			
2.50	III	3	6.50	IV	6	15.0	I	8	40.0	III	3	104.0	IV	6			
2.75	III	4	7.00	IV	7	16.0	II	1	44.0	III	4	112.0	IV	7			
3.00	III	5	7.50	IV	8	18.0	II	2	48.0	III	5	120.0	IV	8			
3.25	III	6				20.0	II	3	52.0	III	6						

IN INCH						DP DIAMETRAL PITCH											
1:1						16:1    1:1											
1	IV	1	3 1/4	III	6	11	I	4	1	I	1	2	IV	1	10	II	3
1 1/8	IV	2	3 1/2	III	7	12	I	5	1 1/4	I	3	2 1/4	IV	2	12	II	5
1 1/4	IV	3	4	II	1	13	I	6	1 1/2	I	5	2 1/2	IV	3	14	II	7
1 3/8	IV	4	4 1/2	II	2	14	I	7	1 3/4	I	7	3	IV	5	16	I	1
1 1/2	IV	5	5	II	3							3 1/2	IV	7	18	I	2
1 5/8	IV	6	5 1/2	II	4							4	III	1	20	I	3
1 3/4	IV	7	6	II	5							4 1/2	III	2	24	I	5
2	III	1	6 1/2	II	6							5	III	3	28	I	7
2 1/4	III	2	7	II	7							6	III	5			
2 1/2	III	3	8	I	1							7	III	7			
2 3/4	III	4	9	I	2	9 1/2	II	7									
3	III	5	10	I	3	19	I	7									

Рис. 4. Таблица подачи и резьб.

## 6. Регулировка станка

### 6.1. Регулировка подшипников шпинделя

Передний конец шпинделя имеет стандартную посадку типа D. Для удобства и надежности работы может поставляться ручной или гидравлический патрон. Гайка 1 используется для регулировки осевого зазора двух упорных подшипников. Гайка 2 используется для регулировки двухрядного роликоподшипника задней опоры шпинделя и осевого зазора шпинделя. Они показаны на рис. 5.

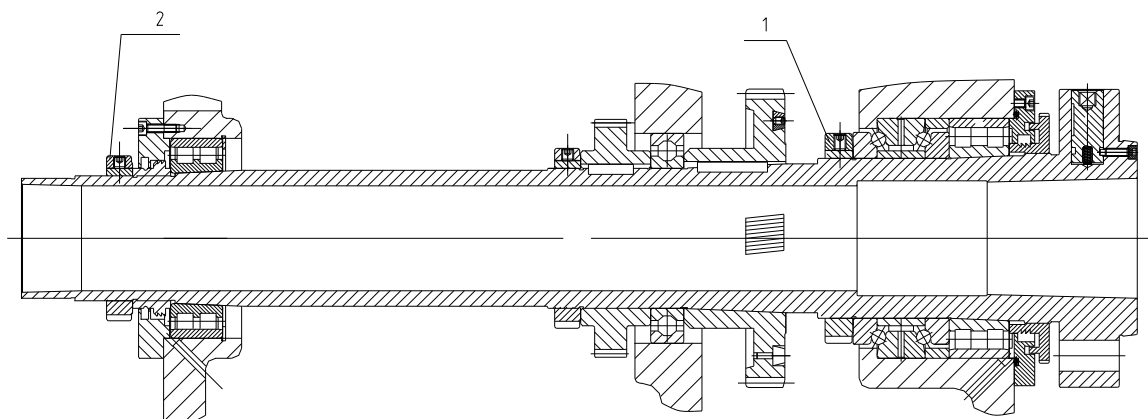


Рис. 5. Конструкция шпинделя

## 6.2. Регулировка устройства защиты фартука от перегрузки

На левом конце фартука установлена односторонняя ступенчатая муфта. Её функция заключается в том, чтобы избежать взаимных помех между системой быстрой подачи и системой рабочей подачи для предотвращения вращения подающего стержня со слишком высокой скоростью (см. раздел E-E). На червяке имеется предохранительное устройство от перегрузки, состоящее из спиральной концевой муфты типа "двойной кулачок" и цилиндрической пружины. При нормальных условиях движение подающего стержня передается червяку через муфту сцепления. Если система подачи перегружена, сцепление отключается и движение суппорта прекращается.

Натяжение пружины было отрегулировано перед поставкой станка. Его не следует дополнительно корректировать по желанию. В противном случае функция защиты выходит из строя. Если крутящий момент сцепления действительно слишком мал, то отрегулируйте гайку 1, чтобы изменить давление пружины на сцепление (см. рис.6).

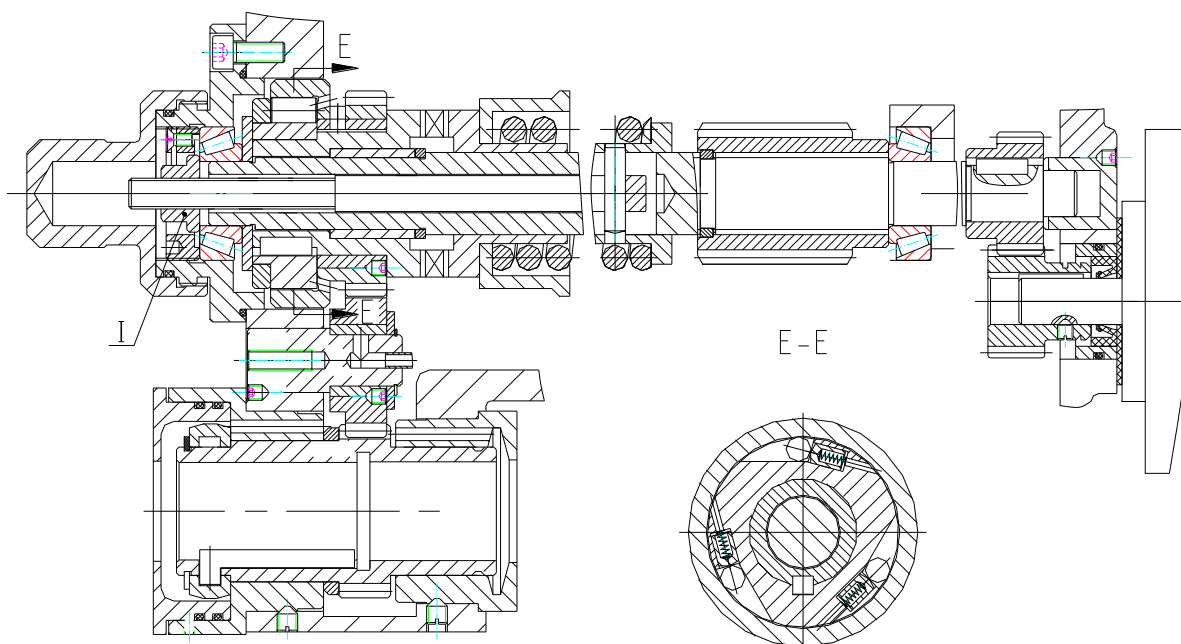


Рис. 6. Регулировка предохранительного устройства фартука

### 6.3. Регулировка зазора между ходовым винтом стойки инструмента и гайкой

Нижняя скользящая гайка расколота. Если из-за износа пары ходовой винт проскальзывает по гайке в осевом направлении, просто затяните винт, чтобы потянуть гайку. Деформация гайки обеспечивает поддержание подходящего зазора между ними (см. рис. 7).

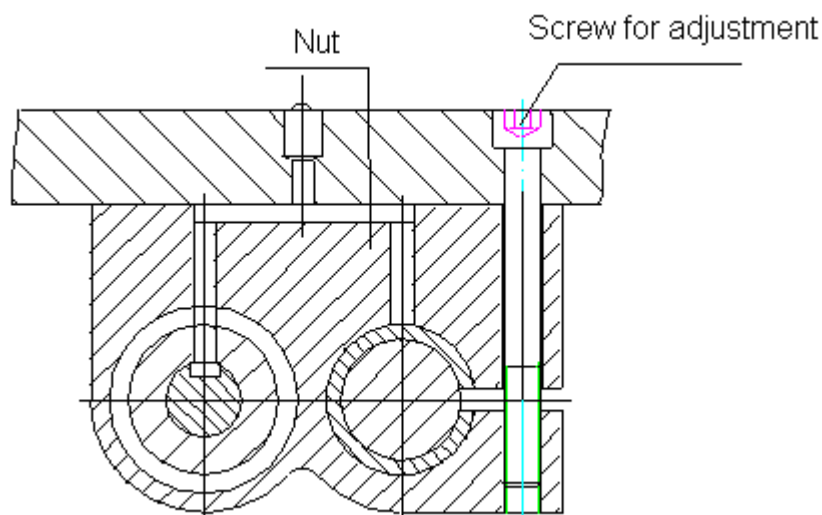


Рис. 7. Регулировка ходового винта стойки инструмента

### 6.4. Регулировка устройства точения конусов.

Когда коническая форма не используется, шкалу следует вернуть к нулю, а винт в точке «а» следует зафиксировать. При использовании, ослабьте винт поз. «а».

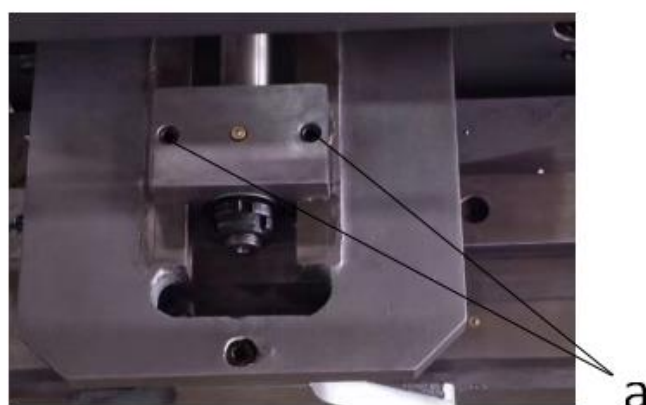


Рис. 7

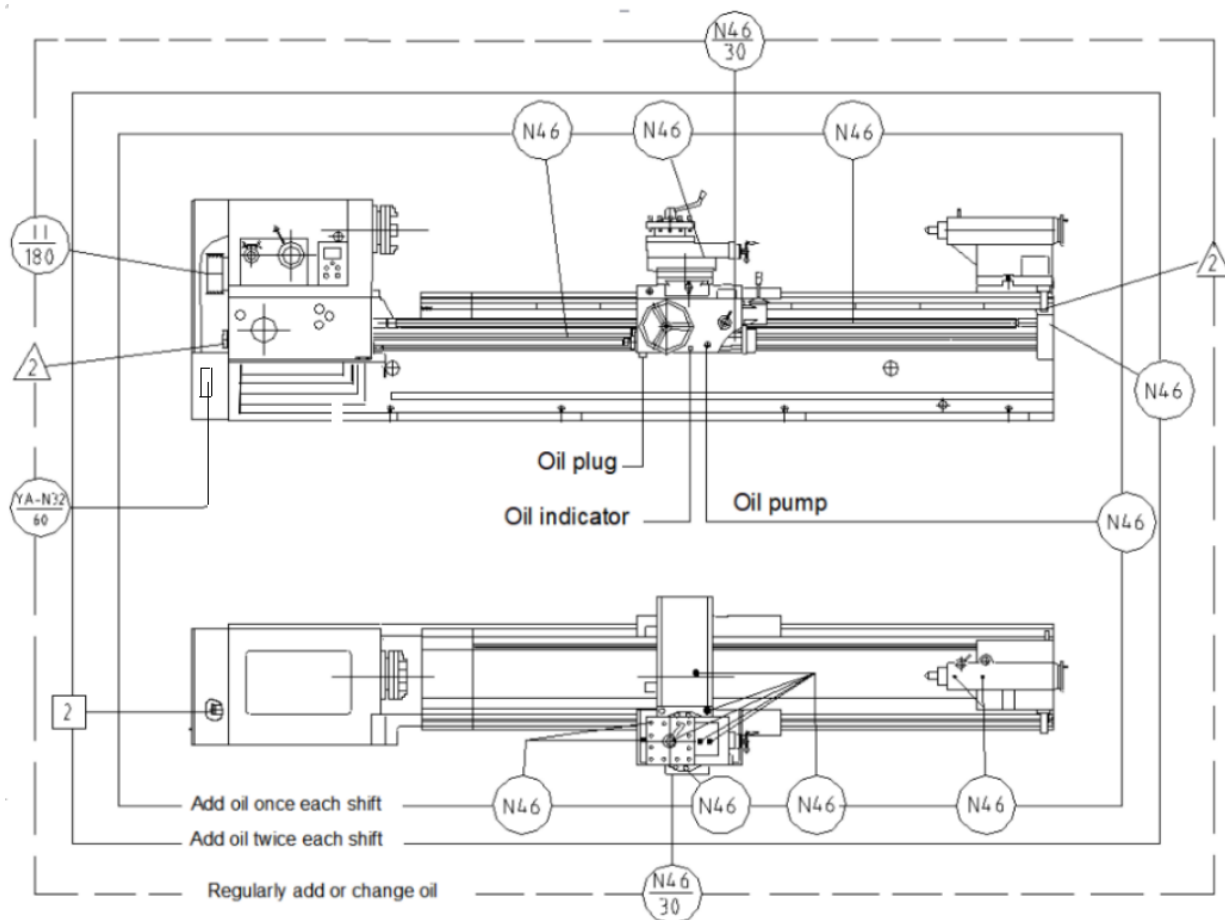
## **7. Техническое обслуживание и смазка станка**

### **7.1. Техническое обслуживание станка**

- Уровень смазочного масла в каждом литейном корпусе не должен быть ниже середины смотрового стекла для масла. В противном случае машина может быть повреждена из-за недостаточной смазки.
- Во все точки смазки необходимо своевременно впрыскивать чистое масло.
- Постоянно следите за работой масляного насоса, чтобы обеспечить подачу достаточного количества масла в переднюю бабку и коробку подачи.
- Регулярно проверяйте и регулируйте натяжение клиновых ремней.
- Каждый раз после запуска главного двигателя не запускайте шпиндель сразу. Только после того, как смазочный насос заработает нормально и на смотровом стекле появится масло, можно запустить шпиндель для работы машины.
- Когда шпиндель работает на высокой скорости, никогда не поворачивайте рычаги переключения скоростей.
- Ходовой винт можно использовать только для нарезания резьбы, чтобы обеспечить его точность и срок службы.
- При использовании люнета или центра необходимо смазать контактную поверхность опоры с заготовкой.
- Масло необходимо доливать в масляную ёмкость для смазки направляющих каждую смену, чтобы обеспечить достаточное количество смазки для перемещения каретки. Для получения более подробной информации, пожалуйста, обратитесь к разделу "Смазка станка".
- Чтобы остановить вращение шпинделя, поверните рычаг управления шпинделем в среднее положение, шпиндель остановится. Операция торможения шпинделя путем изменения направления вращения шпинделя на противоположное строго запрещена. Для того, чтобы шпиндель начал вращение в противоположном направлении, необходимо сначала остановить шпиндель, а затем начать вращаться в противоположном направлении.

### **7.2. Смазка станка**

Все трущиеся поверхности машины следует своевременно смазывать, чтобы обеспечить надежность работы и снизить износ деталей машины и потери мощности. Оператор станка должен знать расположение точек смазки, технические характеристики смазочного материала, период и способ смазки и т.д. Подробности показаны на рис. 8.



△	Смазка на основе лития; Меняйте один раз в 3 года		Выполняется специалистом по обслуживанию станка
YA-N32	Гидравлическое масло YA-N32		
N46	Индустриальное масло N46		Выполняется оператором станка
2	Смазка на основе кальция; Поворачивайте на 1/2 круга каждую смену		
	Дисульфид молибдена 4#	Меняется один раз в полгода	
<div style="display: flex; justify-content: space-around;"> <div style="border: 1px solid black; border-radius: 50%; padding: 2px;">YA-N32 60</div> <div style="border: 1px solid black; border-radius: 50%; padding: 2px;">N46 30</div> </div>	В числителе указан тип масла, а в знаменателе - срок замены масла (дни) при двухсменных условиях работы.		

Рис. 8. Схема смазки станка



## **8. Гидравлическая система станка**

Гидравлическая система станка управляет движением шпинделя вперед, назад и остановкой. Так же смазывает переднюю бабку и коробку подачи.

### **8.1. Шестеренный насос**

Модель обратного насоса CBV 10 F, давление 2,5 МПа, расход 10 л/мин.

### **8.2. Специальный поворотный клапан**

Только для станков с межосевым расстоянием менее 5000 мм. Он управляется рычагом управления шпинделем для перемещения шпинделя вперед, назад или остановки. Клапан состоит из клапана настройки давления и переключателя манометра. Поверните ручку настройки давления, и давление будет отображено на манометре. Масло гидравлической системы используется для смазки передней бабки и коробки подач. Давление должно быть установлено на уровне 0,98- 1,47Мпа.

### **8.3. Масляный фильтр**

Масляный фильтр состоит из специального масляного фильтра сетчатого типа и масляного фильтра с проволочным зазором типа WU-25×180-J для повышения эффективности фильтрации и предотвращения попадания грязи в гидросистему систему.

### **8.4. Масляный бак**

Размер масляного бака составляет 990×440×250 мм. Уровень масла (новая модель - L-AN32 GB443-89) должен находиться в пределах 2-3 мм от курсора. Если скорость потока недостаточна для масляной системы, необходимо очистить масляный бак и масляный фильтр.

### **8.5. Измеритель давления**

Измеритель давления расположен в полости станины под передней бабкой. За повышением и понижением уровня масла можно наблюдать с внешней стороны.

### 8.6. Принципиальная схема гидравлической системы (см. рис.9)

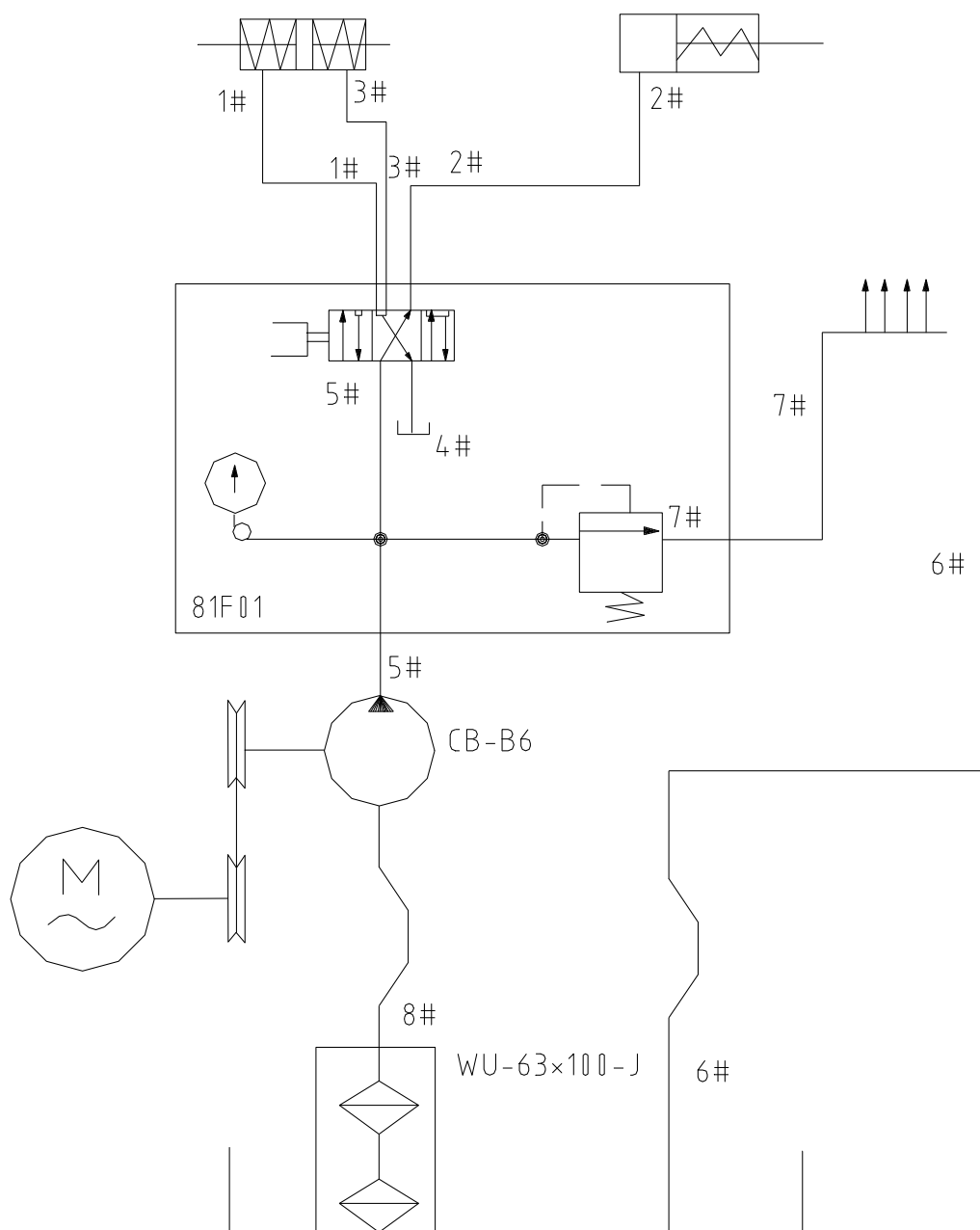


Рис.9. Принципиальная схема гидравлической системы станка с РМЦ 5000 мм

*Примечание:*

1. Гидравлическое тормозное устройство станка оснащено дроссельной заслонкой,

которая может регулировать продолжительность торможения шпинделя. Пожалуйста, вручную отрегулируйте клапан 1 в соответствии с фактическим направлением стрелки. Способ настройки показан на рисунке.

2. Во избежание повреждения станка или сокращения срока службы, пожалуйста, увеличьте время торможения, поворачивая дроссельную заслонку в направлении, указанном стрелкой, когда шпиндель вращается с высокой скоростью или когда инерция вращения обрабатываемой детали велика.

