



**HVBS-56M**

**Ленточнопильный станок  
по металлу**

RUS ✓  
Инструкция по  
эксплуатации



**EAC**



Компания JPW Tool Group Hong Kong Limited,  
Гранвилл-роуд 98, Цимшацуи Восток, Гонконг, КНР

Импортер и эксклюзивный дистрибьютор в РФ: ООО «ИТА Технолоджи»

Москва, Переведеновский пер., д. 17, тел.: +7 (495) 660-38-83

**8-800-555-91-82 бесплатный звонок по России**

Официальный вебсайт: [www.jettools.ru](http://www.jettools.ru) Эл. Почта: [neo@jettools.ru](mailto:neo@jettools.ru)

Made in Taiwan / Сделано на Тайване

414458M  
Октябрь-2022

## Декларация о соответствии ЕАС

Изделие: Ленточнопильный станок по металлу

HVBS-56M

Артикул: 414458M

Торговая марка: JET

Изготовитель: Компания JPW Tool Group Hong Kong Limited,  
Гранвилл-роуд 98, Цимшацуи Восток, Гонконг, КНР

Декларация о соответствии требованиям технического регламента

Евразийского экономического союза

(технического регламента Таможенного союза)

ТС 004/2011 «О безопасности низковольтного оборудования»

ТС 010/2011 «О безопасности машин и оборудования»

ТС 020/2011 «Электромагнитная совместимость технических средств»

---

### **Инструкция по эксплуатации ленточнопильного станка модели HVBS-56M**

Уважаемый клиент, благодарим Вас за доверие, которое Вы нам оказали, совершив покупку нашего нового ленточнопильного станка марки JET. Эта инструкция создавалась для владельца и лица, обслуживающего данный ленточнопильный станок для обработки металла модели **HVBS-56M**, с целью более надежной ее

эксплуатации, обслуживания и ухода. Пожалуйста, ознакомьтесь с информацией, содержащейся в данной инструкции, и документами приложения полностью, в особенности это касается указаний по технике безопасности, прежде чем Вы начнете сборку пилы, ее эксплуатацию или техобслуживание. Чтобы обеспечить максимальный срок службы и добиться максимальной производительности пилы, необходимо тщательно следовать пунктам данной инструкции.

Данный станок является станком класса «хобби», и предназначен для индивидуального (бытового) применения, т. е. по своим конструктивным особенностям и техническим характеристикам станок не предназначен для использования на производстве. Если Вы планируете эксплуатировать станок в более производственных условиях, рекомендуем проконсультироваться с представителем продавца или сервисного центра JET о возможностях оборудования.

## **1. Гарантийные обязательства**

### **1.1 Условия предоставления:**

Компания JET стремится к тому, чтобы ее продукты отвечали высоким требованиям клиентов по качеству и стойкости.

JET гарантирует первому владельцу, что каждый продукт не имеет дефектов материалов и дефектов обработки.

**Jet предоставляет 1 год гарантии в соответствии с ниже перечисленными гарантийными обязательствами:**

Гарантийный срок 1 (один) год со дня продажи. Днем продажи является дата оформления товарно-транспортных документов и/или дата заполнения Гарантийного талона.

Гарантийный, а также не гарантийный и послегарантийный ремонт производится только в сервисных центрах, указанных в гарантийном талоне, или авторизованных сервисных центрах.

После полной выработки ресурса оборудования рекомендуется сдать его в сервис-центр для последующей утилизации.

Гарантия распространяется только на производственные дефекты, выявленные в процессе эксплуатации оборудования в период гарантийного срока.

В гарантийный ремонт принимается оборудование при обязательном наличии правильно оформленных документов: гарантийного талона, согласованного с сервис-центром образца с указанием заводского номера, даты продажи, штампом торговой организации и подписью покупателя, а также при наличии кассового чека, свидетельствующего о покупке.

### **1.2 Гарантия не распространяется на:**

сменные принадлежности (аксессуары), например: сверла, буры; сверлильные и токарные патроны всех типов и кулачки и

цанги к ним; подошвы шлифовальных машин и т.п. (см. список сменных принадлежностей (аксессуаров) JET);

быстроизнашиваемые детали, например: угольные щетки, приводные ремни, защитные кожухи, направляющие и подающие резиновые ролики, подшипники, зубчатые ремни и колеса и прочее. Замена их является платной услугой; оборудование JET со стертым полностью или частично заводским номером; шнуры питания, в случае поврежденной изоляции замена шнура питания обязательна.

### **1.3 Гарантийный ремонт не осуществляется в следующих случаях:**

при использовании оборудования не по назначению, указанному в инструкции по эксплуатации;

при механических повреждениях оборудования; при возникновении недостатков из-за действий третьих лиц, обстоятельств непреодолимой силы, а также неблагоприятных атмосферных или иных внешних воздействий на оборудование, таких как дождь, снег, повышенная влажность, нагрев, агрессивные среды и др.;

при естественном износе оборудования (полная выработка ресурса, сильное внутреннее или внешнее загрязнение, ржавчина);

при возникновении повреждений из-за несоблюдения предусмотренных инструкцией условий эксплуатации (см. главу «Техника безопасности»);

при порче оборудования из-за скачков напряжения в электросети;

при попадании в оборудование посторонних предметов, например, песка, камней, насекомых, материалов или веществ, не являющихся отходами, сопровождающими применение по назначению;

при повреждении оборудования вследствие несоблюдения правил хранения, указанных в инструкции;

после попыток самостоятельного вскрытия, ремонта, внесения конструктивных изменений, несоблюдения правил смазки оборудования;

при повреждении оборудования из-за небрежной транспортировки. Оборудование должно перевозиться в собранном виде в упаковке, предотвращающей механические или иные повреждения и защищающей от неблагоприятного воздействия окружающей среды.

Гарантийный ремонт частично или полностью разобранного оборудования исключен.

Профилактическое обслуживание оборудования, например: чистка, промывка,

смазка, в период гарантийного срока является платной услугой.

Настройка, регулировка, наладка и техническое обслуживание оборудования осуществляются покупателем.

По окончании срока службы рекомендуется обратиться в сервисный центр для профилактического осмотра оборудования.

Эта гарантия не распространяется на те дефекты, которые вызваны прямыми или косвенными нарушениями, невнимательностью, случайными повреждениями, неквалифицированным ремонтом, недостаточным техническим обслуживанием, а также естественным износом.

Гарантия JET начинается с даты продажи первому покупателю.

JET возвращает отремонтированный продукт или производит его замену бесплатно. Если будет установлено, что дефект отсутствует, или его причины не входят в объем гарантии JET, то клиент сам несет расходы за хранение и обратную пересылку продукта. JET оставляет за собой право на изменение деталей и принадлежностей, если это будет признано целесообразным.

## 2. Безопасность

### 2.1 Предписания оператору

Станок предназначен для распиливания обрабатываемых резанием металлов и пластмасс.

Обработка других материалов является недопустимой или в особых случаях может производиться после консультации с производителем станка.

Запрещается обрабатывать магний - высокая опасность возгорания!

Применение по назначению включает в себя также соблюдение инструкций по эксплуатации и техническому обслуживанию, предоставленных изготовителем.

Станок разрешается обслуживать лицам, которые ознакомлены с его работой и техническим обслуживанием и предупреждены о возможных опасностях.

Необходимо соблюдать также установленный законом возраст.

Использовать станок только в технически исправном состоянии.

При работе на станке должны быть смонтированы все защитные приспособления и крышки.

Наряду с указаниями по технике безопасности, содержащимися в инструкции по эксплуатации, и особыми предписаниями Вашей страны необходимо принимать во

внимание общепринятые технические правила работы на металлообрабатывающих станках. Каждое отклоняющееся от этих правил использование рассматривается как неправильное применение. Изготовитель не несет ответственности за повреждения, произошедшие в результате этого. Ответственность несет только пользователь.

### 2.2 Общие указания по технике безопасности

Металлообрабатывающие станки при неквалифицированном обращении представляют определенную опасность. Поэтому для безопасной работы необходимо соблюдение имеющихся предписаний по технике безопасности и нижеследующих указаний.

Прочитайте и изучите полностью инструкцию по эксплуатации, прежде чем Вы начнете монтаж станка и работу на нем.

Храните инструкцию по эксплуатации, защищая ее от грязи и влаги, рядом со станком и передавайте ее дальше новому владельцу станка.

На станке не разрешается проводить какие-либо изменения, дополнения и перестроения. Ежедневно перед включением станка проверяйте безупречную работу и наличие необходимых защитных приспособлений. Необходимо сообщать об обнаруженных недостатках на станке или защитных приспособлениях и устранять их с привлечением уполномоченных для этого работников.

В таких случаях не проводите на станке никаких работ, обезопасьте станок посредством отключения от сети.

Для защиты длинных волос необходимо надевать защитный головной убор или косынку. Работайте в плотно прилегающей одежде. Снимайте украшения, кольца и наручные часы. Носите защитную обувь, ни в коем случае не надевайте прогулочную обувь или сандалии. Используйте средства индивидуальной защиты, предписанные для работы инструкцией.

При работе на станке не надевать **перчатки**. Для безопасного обращения с полотнами пилы используйте подходящие рабочие перчатки. При работе с длинными заготовками используйте специальные удлинительные приспособления стола, роликовые упоры и т. п. При распиливании круглых заготовок обезопасьте их от прокручивания. При распиливании неудобных заготовок используйте специально предназначенные вспомогательные приспособления для опоры.

Устанавливайте направляющие полотна пилы как можно ближе к заготовке.

Удаляйте заклинившие заготовки только при выключенном моторе и при полной остановке станка.

Станок должен быть установлен так, чтобы было достаточно места для его обслуживания и подачи заготовок.

Следите за хорошим освещением.

Следите за тем, чтобы станок устойчиво стоял на твердом и ровном основании.

Следите за тем, чтобы электрическая проводка не мешала рабочему процессу, и чтобы об нее нельзя было споткнуться.

Содержите рабочее место свободным от мешающих заготовок и прочих предметов.

Будьте внимательны и сконцентрированы.

Серьезно относитесь к работе.

Никогда не работайте на станке под воздействием психотропных средств, таких как алкоголь и наркотики. Принимайте во внимание, что медикаменты также могут оказывать вредное воздействие на Ваше состояние.

Удаляйте детей и посторонних лиц с рабочего места.

Не оставляйте без присмотра работающий станок.

Перед уходом с рабочего места отключите станок.

Не используйте станок поблизости от мест хранения горючих жидкостей и газов.

Принимайте во внимание возможности сообщения о пожаре и борьбе с огнем, например, с помощью расположенных на пожарных щитах огнетушителей.

Не применяйте станок во влажных помещениях и не подвергайте его воздействию дождя.

Соблюдайте минимальные и максимальные размеры заготовок.

Удаляйте стружку и детали только при остановленном станке.

Работы на электрическом оборудовании станка разрешается проводить только квалифицированным электрикам.

Немедленно заменяйте поврежденный сетевой кабель.

Работы по переоснащению, регулировке и очистке станка производить только при полной остановке станка и при отключенном сетевом штекере.

Немедленно заменяйте поврежденные полотна пилы.

## 2.3 Прочие опасности

Даже при использовании станка в соответствии с инструкциями имеются следующие остаточные опасности:

Опасность повреждения двигающимся полотном пилы в рабочей зоне.

Опасность от разлома полотна пилы.

Опасность из-за разлетающейся стружки и частей заготовок.

Опасность из-за шума и летящей стружки.

Обязательно надевайте средства индивидуальной защиты, такие как защитные очки и наушники.

Опасность поражения электрическим током при неправильной прокладке кабеля.

## 3. Спецификация станка

### 3.1 Технические характеристики

Зона обработки:

при 90°, профиль.....Ø125, □150x125 мм при

90°, сплошное сечение ..... Ø50 мм при 45°,

профиль..... Ø95, □75 мм

Скорость движения полотна.. 20, 30, 50 м/мин

Размер ленточного полотна .13x0,65x1640 мм

Диапазон поворота тисков..... 0 – 45°

Диаметры шкивов..... 187 мм

Выходная мощность.....0,37 кВт/S<sub>1</sub> 100%

Потребляемая мощность.....0,65 кВт/S<sub>6</sub> 40%

Габаритные размеры .....1100x500x1450 мм

Масса ..... 50 кг

**\*Примечание:** Спецификация данной инструкции является общей информацией.

Данные технические характеристики были актуальны на момент издания руководства по эксплуатации. Производитель оставляет за собой право на изменение конструкции и комплектации оборудования без уведомления потребителя.

**Настройка, регулировка, наладка и техническое обслуживание оборудования осуществляются покупателем.**

В технических характеристиках станков указаны предельные значения зон обработки, для оптимального подбора оборудования и увеличения сроков эксплуатации выбирайте станки с запасом. Станок предназначен для эксплуатации в закрытых помещениях с температурой от 10 до 35°C и относительной влажностью не более 80%.

Во избежание преждевременного выхода электродвигателя станка из строя и увеличения ресурса его работы необходимо: регулярно очищать электродвигатель от стружки и пыли; контролировать надежность контактов присоединенных силовых кабелей; контролировать соответствие сечения силового или удлинительного кабеля.

## 2.1. Уровень шума

Уровень звука (в соответствии с EN 11202):  
на холостом ходу.....74,2 dB  
во время обработки .....87,8 dB

## 2.2. Объем поставки

Биметаллическое полотно M42 13x0,65x1640 мм  
Опорные ножки с колесами  
Регулируемый концевой упор  
Ременная передача  
Кожух  
Деталировка  
Станки комплектуются одним ленточным полотном. Для правильного выбора шага зуба ленточного полотна, подходящего для отрезки Ваших заготовок пользуйтесь таблицей подбора полотен в каталоге JET или инструкции.  
Помните: что в зависимости от профиля и сечения отрезаемой заготовки необходимо подбирать и устанавливать на станке ленточное полотно с соответствующим шагом и формой зуба. В инструкции представлены, носящие информационный характер рекомендации по выбору и эксплуатации ленточных полотен.

## 4. Транспортировка и эксплуатация

### 4.1 Установка и сборка

Прочитайте данное Руководство перед началом сборки! Отключите станок от сети питания перед сборкой. Пренебрежение правилами может вызвать серьезные травмы! Содержимое упаковки  
См. Рисунок 1.

- 1 Станок (не показан)
- 2 Колёса – **A**
- 2 Регулируемая ножка, с гайкой и шайбой – **B**
- 1 Рукоять – **C**
- 1 Гаечный ключ 12/14 мм
- 1 Упор – **D**
- 1 Маховик – **E**
- 1 Ось – **F**
- 4 Ножки (2 левых, 2 правых) – **G**
- 1 Комплект крепежа, включая:
  - 6 Винтов, 5/16x1-1/4
  - 2 Шплинта, 1/8x1
  - 6 Шайб, 5/8
  - 1 Винт, 1/4 x 3/4
  - 6 Шайб, 5/16
  - 6 Гаек, 5/16

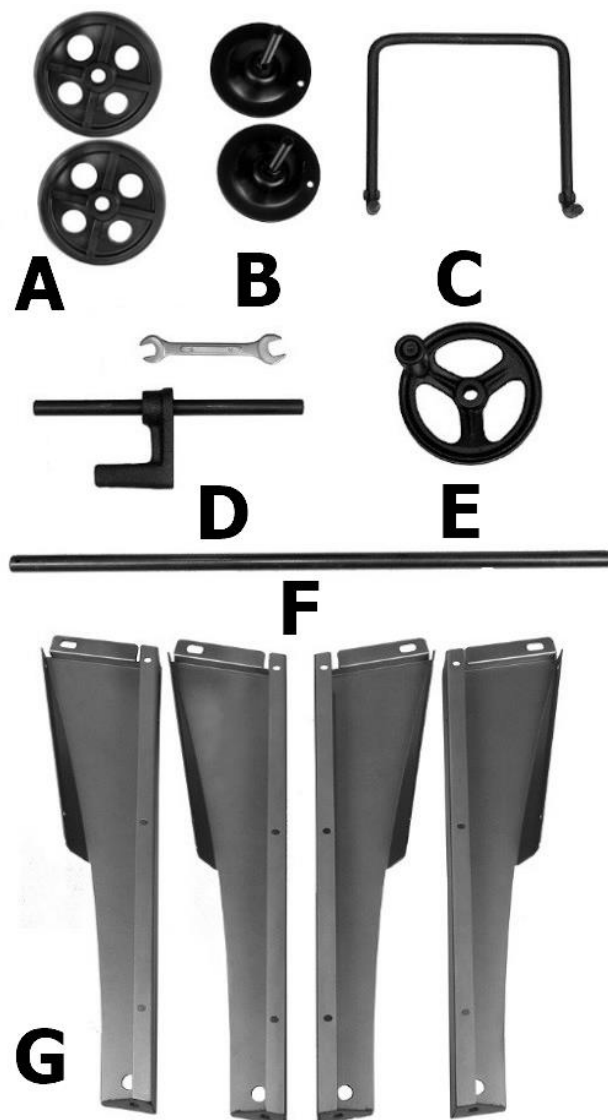


Рисунок 1 детали станда

### 4.2 Необходимые инструменты

Гаечные ключи, 10 мм, 12 мм  
Шестигранный ключ, 4 мм  
Крестовая отвёртка N2  
Пассатижи

### 4.3 Распаковка и чистка

1. Проверьте содержимое упаковки со списком деталей и убедитесь в полноте поставки. В случае нехватки деталей сообщите об этом поставщику.
2. Не выбрасывайте упаковку до полной сборки и проверки станка.
3. Очистите с открытых поверхностей (станина, тиски и т.д.) средство защиты от коррозии чистой ветошью, смоченной в средстве для чистки/удаления смазки. Нанесите на очищенные поверхности тонкий слой масла для защиты от ржавчины.

### 4.4 Сборка станда

См. Рисунок 3.

Примечание: На данном этапе затягивайте крепёж только руками. Полный затяг производится после установки станка на стэнд.

1. Соберите ножки, поперечные перекладки, переднюю панель и полку согласно Рис. 5-3.
2. Установите рукоять (G) с конца собранного стэнда
3. Установите ось и колеса с правой стороны стэнда. Установите шайбы между колесом и каждой стороной ножек. Вставьте шплинты в каждый конец оси и загните их для фиксации.
4. Установите регулируемые ножки (B) с противоположного конца стэнда и настройте высоту до параллельности стэнда с полом.

#### 4.5 Установка станка на стэнд

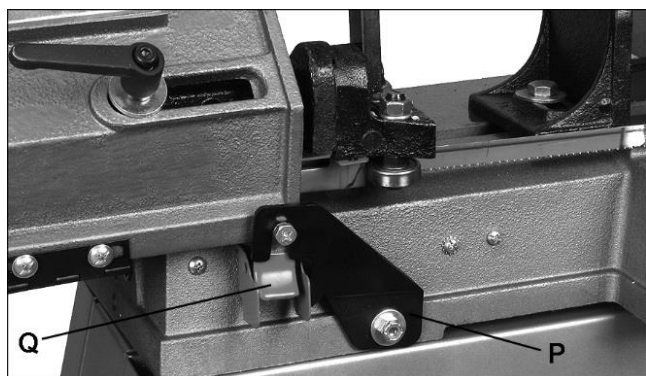
##### Поднимайте станок вдвоём.

С помощью другого человека расположите станок на стэнде и закрепите винтами и гайками (HP2/8/10, Рисунок 3).

**Полностью затяните** весь крепёж стэнда.

#### 4.6 Дополнительная сборка

Снимите скобу (P, Рис. 4) и настройте положение защёлки выключателя (Q) на отключение при достижении рамой нижнего



положения (защёлка сгибается для выбора положения). Сохраните скобу на случай транспортировки станка в будущем.

##### Рисунок 4

Установите маховик (H, Рис. 5) на вал ходового винта тисков, сопоставив установочный винт с лыской вала. Затяните установочный винт.

Установите стержень стопора (F) в отверстие и затяните установочный винт (F<sub>1</sub>). Вставьте стопор в стержень и зафиксируйте установочным винтом.

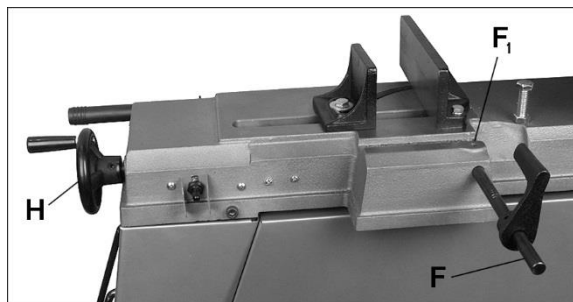


Рисунок 5

## 5. Электрические соединения

Станок MBS-56VS питается от сети 230 вольт. Рекомендуется подключать станок к сети 7А с предохранителем или автоматическим выключателем. Предохранители должны быть с задержкой срабатывания и маркировкой "D". **Местные правила приоритетны перед рекомендациями.**

### 5.1 Указания по заземлению

Оборудование должно быть заземлено. В случае выхода оборудования из строя контур заземления предоставит току путь наименьшего сопротивления. Кабель питания данного станка имеет встроенную жилу заземления и разъём для её подключения. Разъём должен быть вставлен в соответствующую розетку с подключённым согласно нормам и правилам заземлением. Запрещается модифицировать разъём – несоответствии розетки замените её на подходящую с помощью квалифицированного электрика .

Неправильное заземление приводит к риску поражения электрическим током. Для заземления предназначен провод с зелёной (или жёлто-зелёной) изоляцией. При необходимости замены разъёма или кабеля, не подключайте провод заземления к зажиму под напряжением.

**Проконсультируйтесь** с квалифицированным электриком при **возникновении вопросов и по правильности заземления. Отказ от соблюдения правил может привести к серьёзным травмам.**

Используйте только трёхпроводные удлинители с соответствующими входными и выходными разъёмами и наличием заземления.

При износе и повреждении немедленно замените кабель питания.

Временный адаптер должен использоваться только до момента проведения постоянного заземления квалифицированным электриком. Зелёный разъём заземления, ушко и прочие

подобные элементы адаптера должны быть подключены к постоянному заземляющему устройству.

## 5.2 Удлинитель

Рекомендуется избегать использования удлинителей; старайтесь расположить станок как можно ближе к источнику питания. При необходимости подключения удлинителя убедитесь в исправности его состояния и способности выдержать необходимый ток. Короткие удлинители вызывают перегрев, просадку напряжения и могут привести к повреждению электрооборудования.

## 6. Регулировки

Отключите станок от источника напряжения перед проведением регулировок.

### 6.1 Скорость резания

Общее правило гласит, чем тверже материал, тем медленнее скорость резания. **20 м/мин**

Для высоколегированной стали и подшипниковой бронзы.

**30 м/мин**

Для низколегированной стали, твердой латуни или бронзы.

**50 м/мин**

Для латуни, алюминия или пластмассы.

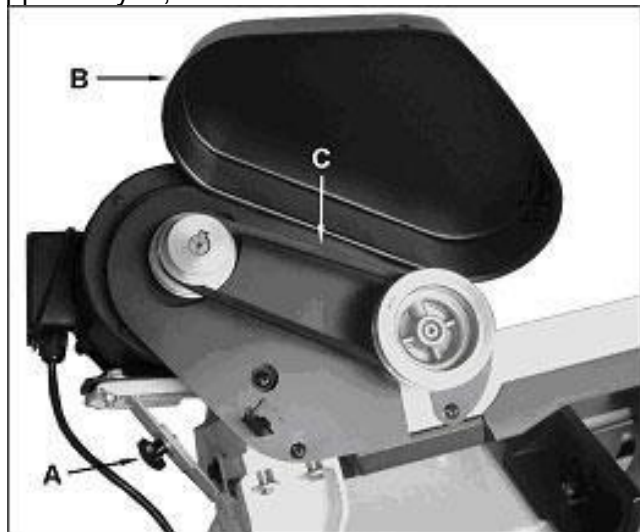


Рис. 6

Отключить питание, вытащив сетевой штекер из розетки.

Поставить плечо пилы горизонтально. Ослабить зажим натяжителя ремня (А, рис.6). Открыть крышку ремня (В) и поставить ремень (С) в требуемую позицию. Легко натянуть ремень. Закрыть крышку и опять восстановить питание.

### 6.2 Настройка направляющих

Отключите станок от источника напряжения. Ослабьте ручку (В, Рисунок 7) сдвиньте левую сборку направляющих (С) как можно ближе, но не мешая резке материала. Затяните ручку. Ослабьте винт (D) и сдвиньте правую сборку направляющих (Е) как можно ближе к области резки, без касания станины. Затяните винт (После правильной регулировки правая направляющая может оставаться в таком положении постоянно для всех операций).

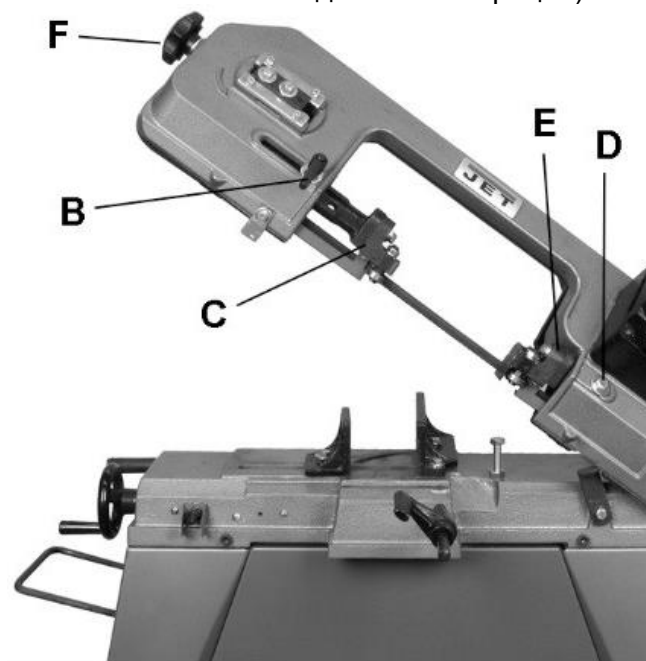


Рисунок 7

### 6.3 Натяжение полотна

Отключите станок от источника напряжения. Откручиванием ручки и двух винтов снимите крышку полотна (G, Рис. 8). Проверьте положение полотна на шкиве. Если колесо не примыкает к фланцу шкива, сперва настройте траекторию полотна согласно Разд. 7.6, затем выполните шаг 3.

Вращайте ручку натяжения полотна (F, Рисунок 7) по часовой стрелке для натяжения полотна. Подденьте полотно пальцем; натянутое полотно издаст звонкий звук.

Для точной настройки используйте прибор для измерения натяжения (поставляется отдельно). Жёсткие полотна в основном натягиваются до 25,000 PSI (1757 кг/см<sup>2</sup>); биметаллические до 35,000 PSI (2460 кг/см<sup>2</sup>).

Проведите резку и, при необходимости, дальнейшую регулировку. По мере набора опыта, оператор научится “чувствовать” необходимую установку натяжения для конкретного полотна. На ручку натяжителя можно нанести метку для быстрой переустановки натяжения при смене полотна.



#### 6.4 Смена полотна

Отключите станок от источника напряжения. Установите раму в вертикальное положение и откройте заднюю крышку полотна. Снимите красные ограждения полотна. Важно установить красные ограждения обратно на новое полотно. В противном случае, высока вероятность травм. Ослабьте полотно ручкой (F, Рисунок 8). Снимите полотно со шкивов. Снимите полотно. Установите новое полотно на направляющие и вокруг шкивов. Убедитесь в верном направлении зубцов полотна (см. Рисунок 9). При неправильном направлении зубьев разверните полотно. Слегка натяните полотно для его фиксации.

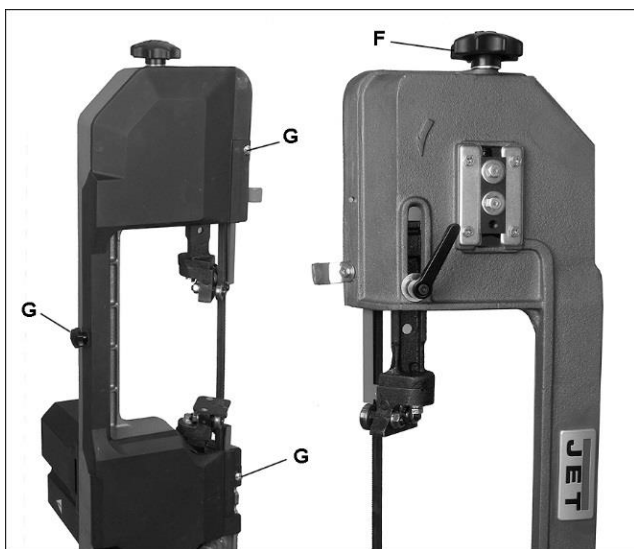


Рисунок 8

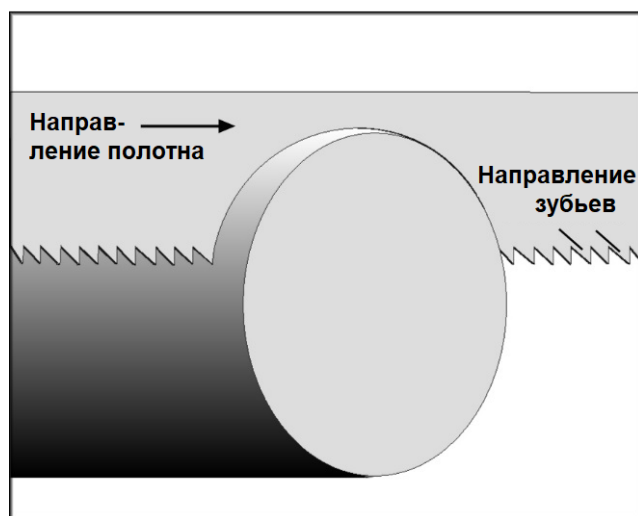


Рисунок 9

Установите и закрепите красные ограждения винтами.

Полностью натяните полотно (См. Разд. 7.3 *Натяжение полотна.*)

Нанесите на полотно 2-3 капли лёгкого масла. Подключите станок к источнику напряжения. Включите станок и убедитесь в правильной траектории полотна (разд. 7.6, *Траектория полотна.*)

Выполните приработку полотна, разд. 8.2.

#### 6.5 Подшипники направляющих

1. Отключите станок от источника напряжения.  
2. Ослабьте винт (H, Рисунок 10) и настройте сборку так, чтобы задний подшипник (J) слегка отстоял от задней грани полотна. Внутренний подшипник (K) должен слегка касаться полотна. Затяните винт (H). Внутренний подшипник (K) неподвижен. Внешний подшипник (L) вращается на эксцентрическом валу. Ослабьте верхнюю гайку (L<sub>1</sub>) и вращайте нижнюю гайку (L<sub>2</sub>), чтобы настроить небольшое расстояние от эксцентрикового подшипника до полотна. Удерживая нижнюю гайку (L<sub>2</sub>), затяните верхнюю гайку (L<sub>1</sub>). Повторите процедуру для противоположной сборки.

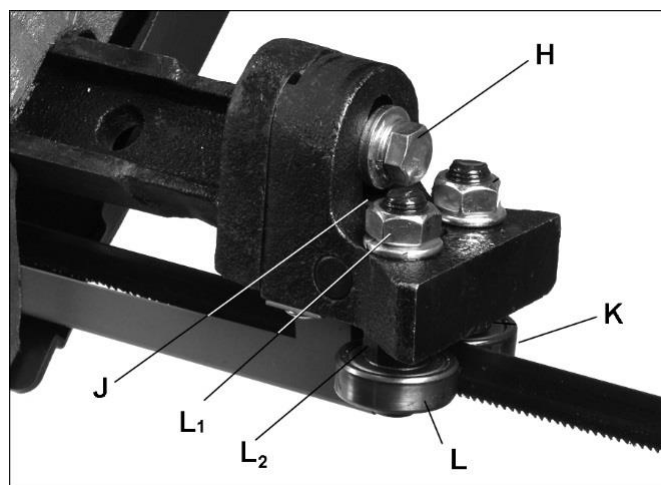


Рисунок 9

#### 6.6 Траектория полотна

**Настройка траектории проводится с открытой задней крышкой. Будьте крайне осторожны при работе. Отказ от соблюдения осторожности может привести к травмам.**

Траектория была выставлена изготовителем и не требует перенастройки, однако, при замене полотна такая необходимость может возникнуть:

Проверьте правильность натяжения полотна.

При необходимости см. Раздел 7.3.

Установите раму в вертикальное положение и откройте крышку полотна.

При выполнении следующих шагов избегайте излишнего трения полотна о фланцы шкивов во избежание повреждения полотна/шкивов.

Запустите станок на низкой скорости и осмотрите движение полотна. Полотно должно двигаться близко к фланцу шкива, но без излишнего давления на него.

Ослабьте винты (М, Рис. 11) ключом на 12 мм.

Вращайте установочный винт (N) шестигранным ключом на 4 мм, наблюдая за траекторией полотна на шкивах. Вращайте винт по часовой стрелке для приближения полотна к фланцу шкива, против часовой - для отдаления.

**Примечание:** Это очень чувствительная регулировка; начинайте с 1/4 поворота настроечного винта и дождитесь реакции полотна на настройку.

По окончании регулировки затяните винты (M).

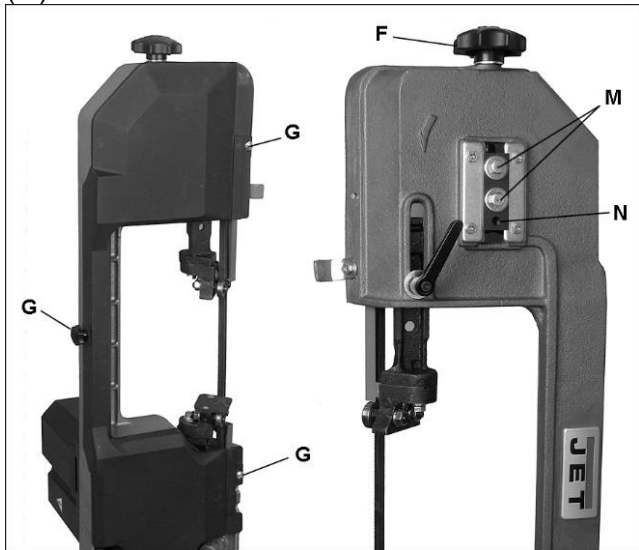


Рисунок 11

### 6.7 Давление подачи

Давлением подачи является масса, с которой рама давит на заготовку. Вращайте ручку (O, Рис. 12) по часовой стрелке для снижения давления; против часовой - для повышения. Хорошей индикацией давления подачи является цвет и форма стружки. Если стружка тонкая или порошкообразная, увеличьте давление подачи. Если стружка тяжёлая и с ожогами, снизьте давление. Если стружка остаётся тяжёлой и подгоревшей, снизьте скорость полотна. При оптимальном давлении стружка спиралевидная, серебристая и тёплая.

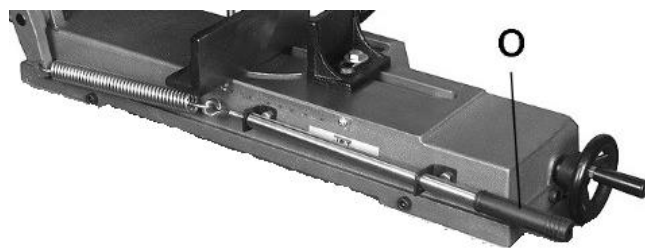


Рисунок 12

### 6.8 Перпендикулярность полотна к столу

Для обеспечения прямооты отреза полотно должно быть перпендикулярно столу, для этого выполняется данная регулировка. Для этого можно приобрести специальные концевые меры для полотна; тем не менее, можно использовать более доступные инструменты:

1. “Вытяните” поверхность полотна прижав прямой плоский предмет к поверхности полотна (На Рисунке 13- алюминиевая линейка) Используйте легковесную струбцину.

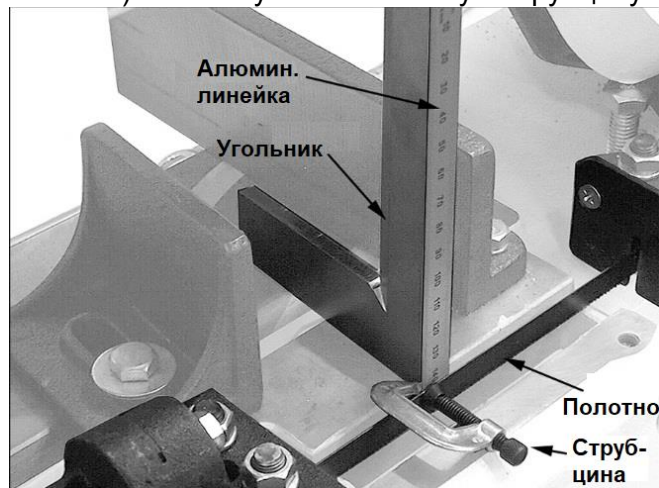


Рисунок 13

Расположите угольник на столе и прижмите его к линейке. Угольник должен касаться линейки без зазоров.

При наличии зазора ослабьте винт (H, Рисунок 9) на каждой сборке направляющих полотна и поворачивайте сборки до устранения зазора. Затяните винты (H, Рисунок 9).

По завершении данной регулировки проверьте остальные указанные параметры.

#### 6.8.1 Тестовая резка

Тестовая резка проводится для определения правильности выполненных регулировок. Используйте двухдюймовую цилиндрическую заготовку для тестовой резки, выполнив следующие шаги:

2. Надёжно зажав заготовку в тисках, выполните резку (См. Рисунок 13.) Отметьте верхнюю часть заготовки. Сдвиньте заготовку примерно на 1/4 дюйма за полотно для следующей резки.

Разверните заготовку на 180 градусов, чтобы нанесённая метка оказалась внизу.

Проведите резку.

Используя микрометр, измерьте перепад толщины отрезанного от заготовки диска в верхней и нижней части.

Регулировка считается проведённой корректно при перепаде толщины, не превышающим 0,012 дюймов по всей поверхности диска.

В отсутствие 2-дюймового прута для проведения испытаний, используйте прут большего диаметра. [Примечание: не превышайте максимальных возможностей станка. См. Характеристики] Максимальная разница в толщине не должна превышать 0,003 дюйма с каждой стороны на 1 дюйм диаметра.

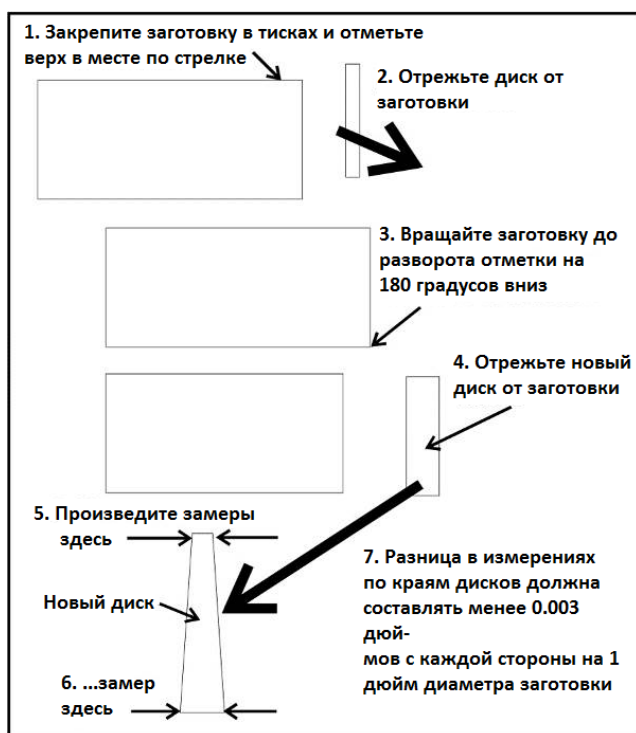


Рисунок 13

### 6.9 Автовывключение

Станок отрегулирован правильно, если по окончании резки полотно останавливается.

Если отрез сделан, но полотно не остановилось, переместите защёлку (P, Рисунок 14) вниз.

Если полотно останавливается до завершения отреза, переместите защёлку (P) вверх.

Если полотно опускается и продолжает работать, но не завершает резку, опустите стопорный винт (Q) вниз.

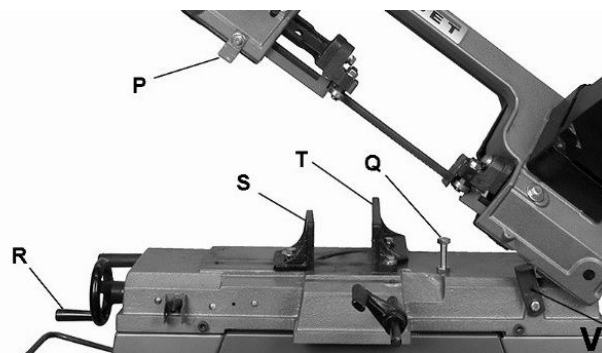


Рисунок 14

### 6.10 Настройка тисков

Вращение маховика (R, Рисунок 14) открывает и закрывает тиски.

Тиски настраиваются для резки под прямым углом и под наклоном. Ослабьте винты на неподвижной щеке (T) и установите нужный угол. Используйте шкалу в задней части станины для выбора угла (для точных работ используйте угольник, ставя его между тисками и полотном) и затяните винты.

Слегка ослабьте винт на подвижной щеке (S) для подстройки щеки под форму заготовки при её зажиме. Затяните винт перед работой.

### 6.11 Регулировка вертикального упора

Упорный винт (Рисунок 15) регулируется для установки рамы на угол 90° при вертикальной резке. Ослабьте гайку, настройте винт, затем затяните гайку к корпусу для закрепления винта.

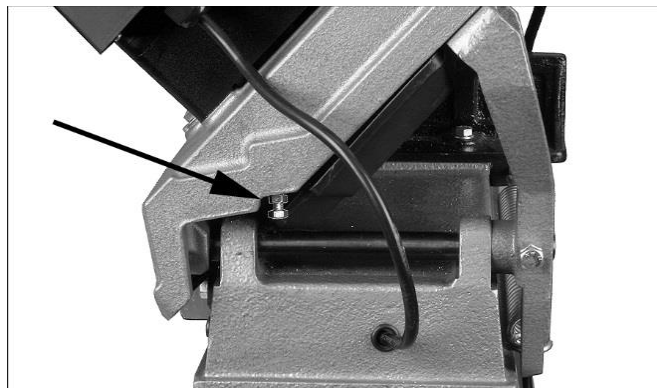


Рисунок 15

### 7.0 Эксплуатация

Станок HBS-56V поставляется с двигателем, снабжённым устройством напряжения обратной связи для создания последовательного крутящего момента. Также на станке установлено устройство защиты от перегрева. Если станок отключился из-за перегрузки - дождитесь его остывания и перезапустите.

### 7.1 Процедуры эксплуатации

3. Поднимите раму и закрепите её опорной пластиной (V, Рисунок 14).

**Всегда фиксируйте раму в верхнем положении опорной пластиной перед загрузкой материала. Запрещается начинать резку при контакте полотна с заготовкой.**

Расположите заготовку в тисках и затяните их. Заготовка должна располагаться в тисках без применения промежуточных прокладок.

При работе с профилем, плоскими материалами или заготовками особой формы, обратитесь к примерам на Рисунке 16 для выбора правильного способа зажима. В верхнем ряду изображены подходящие способы зажима, в нижнем - **неподходящие**.

При работе с тонким профилем, вложите внутрь дубликат формы профиля во избежание деформации заготовки щеками тисков.

**Не загружайте/разгружайте материал на работающем станке. Запрещается держать материал руками при резке; закрепляйте материал только тисками. При выполнении резки держитесь в стороне от области резки.**

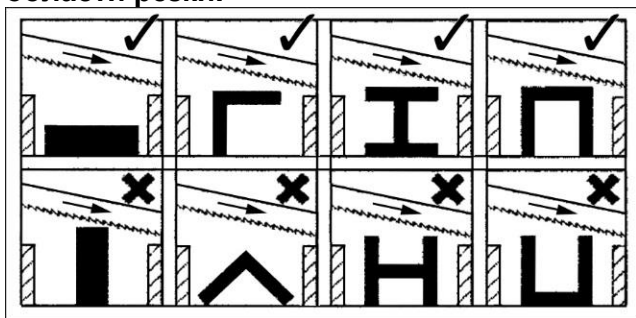


Рисунок 16 способы зажима заготовок

Настройте направляющие для минимальной области оголения полотна.

Опустите опорную пластину (V, Рисунок 16) и включите станок. Опустите раму до контакта полотна с материалом. Открепите раму для начала резки. Масса рамы в сочетании с натяжением пружины опустят раму вниз для резки.

Защёлка автоматического выключателя должна остановить ход полотна по окончании резки. Если этого не происходит, см. раздел 7.9.

## 9. ВЫБОР ЛЕНТОЧНОГО ПОЛОТНА

## Классификация материалов и пильного полотна

ТИПЫ СТАЛЕЙ						ХАРАКТЕРИСТИКИ		
Применение	Италия UNI	Германия DIN	Франция A F NOR	Велико бр. SB	США AISI- SAE	Твердо сть по Бринел лю HB	Твердос ть по Роквелл у HRB	Предел прочнос ти R=H/мм <sup>2</sup>
Конструкционн ые стали	Fe360 Fe430 Fe510	St537 St44 St52	E24 E28 E36	--- 43 50	--- --- ---	116 148 180	67 80 88	360+480 430+560 510+660
Углеродистые стали	C20 C40 C50 C60	CK20 CK40 CK50 CK60	XC20 XC42H1 --- XC55	060 A 20 060 A 40 --- 060 A 62	1020 1040 1050 1060	198 198 202 202	93 93 94 94	540+690 700+840 760+900 830+980
Пружинные стали	50CrV4 60SiCr8	50CrV4 60SiCr7	50CV4 ---	735 A 50 ---	6150 9262	207 224	95 98	1140+13 30 1220+14 00
Легированная сталь для заковки, термообработк и и азотирования	35CrMo4 39NiCrMo4 41CrAlMo7	34CrMo4 36CrNiMo 4 41CrAlMo 7	35CD4 39NCD4 40CADG 12	708 A 37 --- 905 M 39	4135 9840 ---	220 228 232	98 99 100	780+930 880+108 0 930+113 0
Легированные цементирован ные стали	18NCrMo7 20NiCrMo2	---- 21NiCrMo 2	20NCD7 20NCD2	En 325 805 H 20	4320 4315	232 224	100 98	760+103 0 690+980
Подшипниковы е сплавы	100Cr6	100Cr6	100C6	534 A 99	5210 0	207	95	690+980
Инструменталь ная сталь	52NiCrMoKU C100KU X210Cr13KU 58SiMo8KU	56NiCrMo V7C100K C100W1 X210Cr12 ----	---- ---- Z200C12 Y60SC7	---- BS 1 BD2- BD3 ----	--- S-1 D6- D3 S5	244 212 252 244	102 96 103 102	800+103 0 710+980 820+106 0 800+103 0
Нержавеющие стали	X12Cr13 X5CrNi1810 X8CrNi1910 X8CrNiMo17 13	4001 4301 ---- 4401	---- Z5CN18. 19 ---- Z6CDN1 7.12	---- 304 C 12 ---- 316 S 16	410 304 --- 316	202 202 202 202	94 94 94 94	670+885 590+685 540+685 490+685
Медные сплавы Латунь Бронза	Алюминиево-медный сплав G-CuAl11Fe4Ni4 UNI 5275 Специальный марганцевый сплав/кремнистая латунь G-CuZn36Si1Pb1 UNI5038 Марганцовистая бронза SAE43 – SAE430 Фосфористая бронза G-CuSn12 UNI 7013/2a					220 140 120 100	98 77 69 56,5	620+685 375+440 320+410 265+314
Чугун	Серый чугун G25 Чугун с шаровидным графитом GS600 Ковкий чугун W40-05					212 232 222	96 100 98	245 600 420

Для достижения качественного результата при резании необходимо выбрать оптимальные параметры резания, такие, как тип пильного полотна, скорость пильного полотна и скорость опускания пильной рамы в зависимости от параметров заготовки: твердость материала, размер, форма сечения. Параметры резания должны быть оптимально подобраны под конкретные условия работы, исходя из практических соображений и здравого смысла таким образом, чтобы не приходилось производить слишком много подготовительных действий. Различные проблемы, периодически возникающие при эксплуатации станка, гораздо легче решать, если оператор хорошо знаком с данными параметрами.

### Определение материала

В таблице, расположенной выше, перечислены характеристики материалов заготовки. Эти данные помогут подобрать правильный инструмент.

### Выбор пильного полотна

Прежде всего, необходимо подобрать шаг зубьев пильного полотна, другими словами, количество зубьев на дюйм (25,4 мм), подходящее для материала заготовки, учитывая следующие критерии:

Для работы с тонкостенными деталями с и/или переменного сечения, такими, как профили, трубы и планки, требуются пильные полотна с близко расположенными зубьями, чтобы в работе одновременно находилось от 3 до 6 зубьев;

Для работы с деталями большого сечения и без тонких стенок требуются пильные полотна с большим расстоянием между зубьями для лучшего отвода стружки и лучшего врезания;

Для заготовок из мягких материалов или пластика (легкие сплавы, мягкая бронза, тефлон, дерево и т.п.) также требуются пильные полотна с большим расстоянием между зубьями;

Для пакетного распила деталей требуются пильные полотна с комбинированной конструкцией зубьев.

### Шаг зубьев

Как уже отмечалось, шаг зависит от следующих факторов: твердости заготовки, размеров сечения, толщины стенок.

**Таблица выбора зубьев пильного полотна**

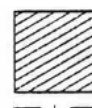
Толщина S, мм	Конструкция с одинаковым и зубьями	Конструкция с комбинированными зубьями
---------------	------------------------------------	--

Сплошной Ø или ширина L, мм	Конструкция с одинаковым и зубьями	Конструкция с комбинированными зубьями
до 30	8	5/8
от 30 до 60	6	4/6
от 40 до 80	4	4/6
Больше 90	3	3/4

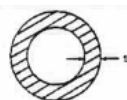


Ø = ДИАМЕТР

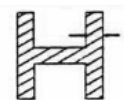
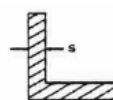
L = ШИРИНА



до 1.5	14	10/14
от 1 до 2	8	8/12
от 2 до 3	6	6/10
от 3 до 5	6	5/8
от 4 до 6	6	4/6
Больше 6	4	4/6



S = ТОЛЩИНА



### Скорость резания и подачи

Скорость резания (м/мин) и подача (см<sup>2</sup>/мин = площадь, которую прошли зубья при снятии стружки) имеют ограничения, при превышении этих ограничений кромки зубьев перегреваются.

Скорость резания зависит от прочности материала ( $R = Н/мм^2$ ), его твердости (HRC) и размеров сечения.

Слишком высокая подача (скорость опускания пильной рамы) приводит к отклонению от предполагаемой траектории резания, отклонению от прямой линии в вертикальном и горизонтальном направлениях.

Наилучшее сочетание этих двух параметров можно определить по форме стружки.

Длинная спиралевидная стружка образуется при идеальном режиме резания.

Очень мелкая или порошкообразная стружка образуется при слишком низкой подаче и/или давлении резания. Толстая стружка и/или стружка синего цвета образуется при перегрузке.

**Приработка пильного полотна**  
При первом резании рекомендуется провести серию пробных резов на низкой подаче (30-35 см<sup>2</sup>/мин для заготовок среднего размера, рекомендуемого для станка, цельной заготовки из обычной стали прочностью R = 410-510 Н/мм<sup>2</sup>).  
**Добавьте в область резания достаточное количество СОЖ.**

**Структура пильного полотна**  
В большинстве случаев используются биметаллические пильные полотна. Такие полотна состоят из основной части из кремнистой стали, соединенной лазерной сваркой с режущей кромкой из быстрорежущей стали (HSS). Такие пильные полотна подразделяются на типы M2, M42, M51. Они отличаются друг от друга твердостью, зависящей от количества входящего в состав кобальта (Co) и молибдена (Mo).

**Типы пильных полотен**  
Типы пильных полотен отличаются друг от друга конструктивными характеристиками, такими, как: форма и режущий угол зуба, шаг, расположение зубьев, форма и угол зуба.



**Обычный зуб:** 0° уклон и постоянный шаг. Самая распространенная форма для перпендикулярного или наклонного распила сплошных мелких и среднего размера сечений заготовок или труб из мягких сталей с покрытием, серого чугуна или основных металлов.

**Зуб с положительным углом наклона зуба:** положительный уклон 9° - 10° и



постоянный шаг.  
Используется для поперечного или наклонного распила цельных заготовок или больших труб, но прежде всего для твердых материалов (высоколегированные и нержавеющие стали, специальная бронза и ковкий чугун).

**Комбинированные зубья:** расстояние между зубьями варьируется, вследствие этого меняется размер зубьев и величина впадин. Разный шаг зубьев способствует более плавной работе и увеличивает срок службы пильного полотна, так как вибрации отсутствуют.



Еще одним преимуществом использования пильного полотна данного типа является то, что одним пильным полотном возможно разрезать заготовки разных размеров и типов.

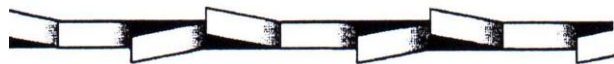
**Комбинированные зубья:** 9° - 10°



положительный уклон.

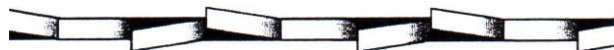
Этот тип пильного полотна больше всего подходит для распила профилей и больших труб с толстыми стенками, а также цельных прутков максимально допустимых для станка размеров. Возможные величины шагов: 3-4/4-6.

**Развод зубьев**  
Зубья отклоняются от плоскости основания



пилы, в результате образуется широкий пропил в заготовке.

**Обычный развод или с уклоном:** Зубья отклоняются вправо и влево, чередуясь с прямыми зубьями.



Используется для заготовок размером до 5 мм. Применяется для распила сталей, отливок и твердых цветных металлов.

**Волновой развод:** Зубья образуют плавные волны.



Для такого развода характерен мелкий шаг зубьев. Пильные полотна с волновым разводом зубьев в основном применяются для распила труб и профилей тонкого сечения (от 1 до 3 мм).

### Чередование зубьев (группами): Группы



зубьев отклоняются вправо и влево, чередуясь с прямыми зубьями.

Такое расположение характерно для очень мелкого шага зубьев и применяется для очень тонких заготовок (меньше 1 мм).



### Чередование зубьев (отдельные зубья): зубья отклоняются вправо и влево.

Такое расположение применяется для распила неметаллических мягких материалов, пластика и дерева.

### Выбор скорости подачи



недостаточном натяжении полотна возможен неперпендикулярный срез, при избыточном натяжении – разрыв.



Толстая, тяжелая, с голубым отливом стружка - полотно перегружено



Свободно намотанная (витая) стружка - идеальные условия резания.

## 10. Эксплуатация ленточного полотна

### Натяжение полотна

Величина натяжения ленточного полотна должна составлять приблизительно 300 Н/мм. При недостаточном натяжении полотна возможен неперпендикулярный срез, при избыточном натяжении – разрыв. В обоих случаях значительно сокращается ресурс работы ленточного полотна. Усилие натяжения контролируется встроенными на некоторых моделях станков или переносными приборами – тензометрами.

### Обкатка полотна

1. Установите необходимую скорость
2. Начните пиление на 70% мощности от рекомендуемой для полотна и 50% скоростью подачи
3. При наличии вибрации осторожно уменьшайте скорость подачи вплоть до полной остановки. Следите за стружкообразованием и получающейся формой стружки
4. После распила 400-600 см<sup>2</sup>, или не менее 15 минут времени реального пиления, постепенно увеличивайте до требуемой скорость полотна и постепенно – скорость подачи.

### Охлаждение и Смазка

Охлаждение и смазка обязательны в большинстве операций обработки металлов. В случае обработки алюминия или алюминиевых сплавов СОЖ также помогает в удалении стружки и более высококачественной поверхностной обработки. Нет необходимости смазки для чугуна и некоторых неметаллических материалов (пластмассы, графита, и т.д). Ресурс ленточного полотна напрямую зависит от правильного подбора СОЖ,

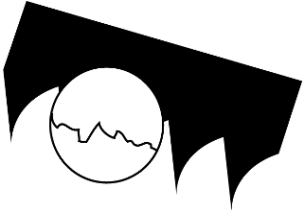


основная задача не допускать перегрева полотна.

### 11. Основные причины преждевременного выхода ленточного полотна из строя

В разделе перечислены ошибки и неисправности, которые могут возникнуть во время эксплуатации станка и возможные способы их устранения.

#### 11.1 Выявление и устранение неисправностей

НЕИСПРАВНОСТЬ	ВОЗМОЖНЫЕ ПРИЧИНЫ	СПОСОБЫ УСТРАНЕНИЯ
<p><b>ПОЛОМКА ЗУБА ПИЛЫ</b></p> 	<p>Слишком большая скорость перемещения пилы</p> <p>Неправильная скорость резания</p> <p>Неправильное расстояние между зубьями</p> <p>Стружка или липкие материалы прилипли к зубьям пилы и между зубьями</p> <p>Дефекты заготовки или материал заготовки слишком твердый</p> <p>Неправильное закрепление заготовки в тисках</p> <p>Пильное полотно застряло в</p>	<p>Уменьшите скорость, уменьшите давление при резании. Отрегулируйте устройство торможения.</p> <p>Измените скорость и/или тип пильного полотна. См. раздел «Классификация материалов и выбор пильного полотна», <i>Таблицу выбора пильного полотна в зависимости от скорости резания и подачи.</i></p> <p>Выберите подходящее пильное полотно. См. раздел «Классификация материалов и выбор пильного полотна».</p> <p>Проверьте, не загрязнено ли сливное отверстие СОЖ на блоках направляющей пильного полотна и убедитесь в том, что потока СОЖ достаточно для удаления стружка с пильного полотна.</p> <p>Поверхность заготовки может быть окислирована или иметь покрытие, которое делает заготовку в начале резания тверже, чем пильное полотно. Также заготовка может содержать закаленные участки или включать в себя остатки от производства – песок от литья в песчаную форму, остатки от сварки и т.п. Избегайте распила подобных заготовок. В случае необходимости резания подобных заготовок будьте предельно внимательны, удаляйте посторонние включения и очищайте заготовку от любых загрязнений как можно быстрее.</p> <p>Проверьте зажим заготовки.</p>

НЕИСПРАВНОСТЬ	ВОЗМОЖНЫЕ ПРИЧИНЫ	СПОСОБЫ УСТРАНЕНИЯ
	<p>заготовке</p> <p>Начало распила бруса с острой кромкой или переменным сечением</p> <p>Пильное полотно низкого качества</p> <p>Предварительно поврежденный зуб, оставленный в пропиле</p> <p>Отрезка происходит по канавке, сделанной ранее</p> <p>Вибрация</p> <p>Неправильный шаг или форма зубьев</p> <p>Недостаточная смазка, охлаждение или неподходящая СОЖ</p> <p>Направление зубьев противоположно направлению резания</p>	<p>Уменьшите подачу и давление при резании.</p> <p>Будьте внимательны в начале резания.</p> <p>Используйте пильное полотно высокого качества.</p> <p>Аккуратно уберите все части пилы, которые отломились.</p> <p>Поверните заготовку и начните распил с другого места.</p> <p>Проверьте надежность закрепления заготовки.</p> <p>Замените пильное полотно на более подходящее. См. пункт <i>Типы пильных полотен</i> в разделе «Классификация материалов и выбор пильного полотна».</p> <p>Отрегулируйте опорные пластины направляющей.</p> <p>Проверьте уровень жидкости в баке. Увеличьте циркуляцию СОЖ, проверьте, не засорилось ли выходное отверстие и трубки для СОЖ. Проверьте состав СОЖ.</p> <p>Поверните пилу зубьями в правильном направлении.</p>
<p><b>ПРЕЖДЕВРЕМЕННЫЙ ИЗНОС ПИЛЬНОГО ПОЛОТНА</b></p> 	<p>Неправильное врезание пильного полотна</p> <p>Направление зубьев противоположно направлению резания</p> <p>Низкое качество пильного полотна</p> <p>Слишком быстрое движение пильного полотна</p> <p>Неправильная скорость резания</p>	<p>См. раздел «Классификация материалов и выбор пильного полотна», пункт <i>Приработка пильного полотна</i>.</p> <p>Поверните полотно в правильном направлении.</p> <p>Используйте пильное полотно высокого качества.</p> <p>Снизьте скорость пильного полотна, уменьшите давление резания. Отрегулируйте устройство торможения.</p> <p>Измените скорость и/или тип пильного полотна. См.</p>

НЕИСПРАВНОСТЬ	ВОЗМОЖНЫЕ ПРИЧИНЫ	СПОСОБЫ УСТРАНЕНИЯ
	<p>Дефекты заготовки или заготовка слишком твердая</p> <p>Недостаточная смазка или неподходящая СОЖ</p>	<p>раздел «Классификация материалов и выбор пильного полотна»</p> <p>Поверхность заготовки может быть оксидирована или иметь покрытие, которое делает заготовку в начале резания тверже, чем пильное полотно. Также заготовка может содержать закаленные участки или включать в себя остатки от производства – песок от литья в песчаную форму, остатки от сварки и т.п. Избегайте распила подобных заготовок. В случае необходимости распила подобных заготовок будьте предельно внимательны, удаляйте посторонние включения и очищайте заготовку от любых загрязнений как можно быстрее.</p> <p>Проверьте уровень жидкости в баке. Проверьте чистоту выходных отверстий и труб для лучшей циркуляции СОЖ. Проверьте состав СОЖ.</p>
<p><b>ПОЛОМКА ПИЛЬНОГО ПОЛОТНА</b></p> 	<p>Неправильная сварка пильного полотна</p> <p>Слишком быстрое движение пильного полотна</p> <p>Неправильная скорость резания</p> <p>Неправильный шаг зубьев</p>	<p>Качество сварки пильного полотна крайне важно. Свариваемые части пильного полотна должны быть идеально подогнаны друг к другу и на месте сварки не должно оставаться посторонних включений или пузырей. Место сварки должно быть гладким и ровным, без выпуклостей, которые могут привести к царапинам или поломке пильного полотна при прохождении через прокладку направляющих.</p> <p>Снизьте скорость пильного полотна, уменьшите давление резания. Отрегулируйте устройство торможения.</p> <p>Измените скорость и/или тип пильного полотна.</p> <p>Выберите подходящее пильное полотно. См. раздел «Классификация материалов и выбор пильного полотна»</p>

НЕИСПРАВНОСТЬ	ВОЗМОЖНЫЕ ПРИЧИНЫ	СПОСОБЫ УСТРАНЕНИЯ
  	<p>Неправильное закрепление заготовки в тисках</p> <p>Пильное полотно касается заготовки до начала резания</p> <p>Накладки направляющих не отрегулированы или загрязнены из-за неправильного обслуживания</p> <p>Направляющие блоки пильного полотна расположены слишком далеко от заготовки</p> <p>Неправильное позиционирование пильного полотна на маховике</p> <p>Недостаточная смазка или неподходящая СОЖ</p>	<p>Проверьте правильность закрепления заготовки</p> <p>В начале резания никогда не опускайте пильную раму до включения двигателя пильного полотна.</p> <p>Проверьте расстояние между направляющими (см. «Регулировка станка», пункт <i>Направляющие блоки пильного полотна</i>): слишком близкое расположение накладок может привести к трещинам или поломкам зубьев. Будьте предельно внимательны при очистке.</p> <p>Подведите блок к заготовке так близко, как это возможно, так, чтобы только та часть пильного полотна, которая врезается в материал, была открыта. Это предотвратит изгиб пильного полотна и, как следствие, излишнюю нагрузку на него.</p> <p>Задняя часть пильного полотна задевает за опору из-за деформации или неровного сварочного шва, это вызывает трещины и неровности заднего контура.</p> <p>Проверьте уровень жидкости в баке. Проверьте чистоту выходных отверстий и труб для лучшей циркуляции СОЖ. Проверьте состав СОЖ.</p>
<p><b>ПИЛЬНОЕ ПОЛОТНО РАЗРЕЗАНО ИЛИ ПОЦАРАПАНО</b></p>	<p>Накладки направляющих пильного полотна повреждены или со сколами</p> <p>Направляющие подшипники слишком затянуты или слишком ослаблены</p>	<p>Замените наклейки.</p> <p>Отрегулируйте подшипники (см. раздел «Регулировка станка», пункт <i>Направляющая пильного полотна</i>).</p>
<p><b>РАСПИЛ НЕ ПРЯМОЙ</b></p>	<p>Пильное полотно не параллельно линии распила</p> <p>Пильное полотно не перпендикулярно из-за слишком большого зазора</p>	<p>Проверьте, не ослабли ли винтовые крепления направляющих блоков пильного полотна, отрегулируйте блоки в вертикальном направлении, выставьте блоки под нужными углами и, если необходимо, отрегулируйте ограничительный винт при распиле под углом.</p> <p>Проверьте и отрегулируйте в</p>

НЕИСПРАВНОСТЬ	ВОЗМОЖНЫЕ ПРИЧИНЫ	СПОСОБЫ УСТРАНЕНИЯ
	<p>между накладками направляющей и неправильно отрегулированными блоками</p> <p>Слишком высокая скорость пильного полотна</p> <p>Пильное полотно изношено</p> <p>Неправильный шаг зубьев</p> <p>Поломка зубьев</p> <p>Недостаточная смазка или неподходящая СОЖ</p>	<p>вертикальном направлении направляющие блоки пильного полотна, установите правильный зазор (см. раздел «Регулировка станка», пункт <i>Направляющая пильного полотна</i>).</p> <p>Снизьте скорость, снизьте давление резания. Отрегулируйте устройство торможения.</p> <p>Подведите блоки к заготовке так близко, как это возможно, чтобы только та часть пильного полотна, которая врезается в материал, была открыта. Это предотвратит изгиб пильного полотна и, как следствие, излишнюю нагрузку на него.</p> <p>Замените пильное полотно. Установите пильное полотно с меньшим числом зубьев (см. раздел «Классификация материалов и выбор пильного полотна», пункт <i>Типы пильных полотен</i>).</p> <p>Неправильная работа пильного полотна из-за отсутствующих зубьев может привести к отклонению от траектории резания. Проверьте пильное полотно и при необходимости замените.</p> <p>Проверьте уровень жидкости в баке. Проверьте, чистоту выходных отверстий и труб для лучшей циркуляции СОЖ. Проверьте состав СОЖ.</p>
<b>НЕКАЧЕСТВЕННЫЙ РАСПИЛ</b>	Маховик изношен. Корпус маховика забит стружкой.	Опора и направляющий фланец пильного полотна изношены и не могут обеспечить правильное положение пильного полотна, это приводит к некачественному выполнению распила. Шкивы могут стать конической формы и изменить ход полотна. Замените их. Очистите станок сжатым воздухом.
	Слишком быстрое движение	Снизьте скорость пильного

НЕИСПРАВНОСТЬ	ВОЗМОЖНЫЕ ПРИЧИНЫ	СПОСОБЫ УСТРАНЕНИЯ
<p data-bbox="150 185 469 237"><b>ПОЛОСЫ НА ПОВЕРХНОСТИ РЕЗА</b></p> 	<p data-bbox="588 185 836 210">пильного полотна</p> <p data-bbox="588 300 943 353">Пильное полотно низкого качества</p> <p data-bbox="588 421 983 506">Пильное полотно изношено или имеются поврежденные и/или сломанные зубья</p> <p data-bbox="588 533 956 562">Неправильный шаг зубьев</p> <p data-bbox="588 797 908 913">Направляющие блоки пильного полотна расположены слишком далеко от заготовки</p> <p data-bbox="588 1093 962 1146">Недостаточная смазка или неподходящая СОЖ</p>	<p data-bbox="1027 185 1409 271">полотна, снизьте давление резания. Отрегулируйте устройство торможения.</p> <p data-bbox="1027 300 1414 353">Используйте пильное полотно высокого качества.</p> <p data-bbox="1027 421 1417 450">Замените пильное полотно.</p> <p data-bbox="1027 533 1441 824">Возможно, зубья используемого пильного полотна слишком большие, используйте пильное полотно с большим количеством зубьев (см. «Классификация материалов и выбор пильного полотна», пункт <i>Типы пильных полотен</i>).</p> <p data-bbox="1027 857 1441 1122">Подведите блок к заготовке так близко, как это возможно, чтобы только та часть пильного полотна, которая врезается в материал, была открыта. Это предотвратит изгиб пильного полотна и, как следствие, излишнюю нагрузку на него.</p> <p data-bbox="1027 1149 1437 1323">Проверьте уровень жидкости в баке. Проверьте, чистоту выходных отверстий и труб для лучшей циркуляции СОЖ. Проверьте состав СОЖ.</p>
<p data-bbox="150 1379 533 1440"><b>ШУМ В НАПРАВЛЯЮЩИХ БЛОКАХ</b></p>	<p data-bbox="588 1357 940 1386">Стружка на подшипниках</p> <p data-bbox="588 1469 924 1529">Износ или повреждение накладок</p>	<p data-bbox="1027 1357 1409 1469">Грязь и/или стружка между пильным полотном и направляющими подшипниками.</p> <p data-bbox="1027 1503 1307 1532">Замените накладки.</p>