



POWERMATIC®

JPRF-14RU

Параллельный упор с расширителем стола

GB
Operating Instructions

D
Gebrauchsanleitung

F
Mode d'emploi

RUS ✓
Инструкция по
эксплуатации



JPW (Tool) AG
Ackerstrasse 45,
CH-8610 Uster
Switzerland
www.jettools.com



Импортер в РФ: ООО "ИТА-СПб"
192236, Санкт-Петербург, Софийская ул. 14
www.jettools.ru

Сделано на Тайване

2022-07

Уважаемый покупатель,

Благодарим Вас за доверие, которое Вы оказали нам, купив оборудование марки JET и Powermatic!

Данная инструкция была составлена для владельцев и пользователей упора **JPRF-14RU**, чтобы обеспечить безопасность во время сборки, работы и технического обслуживания. Внимательно прочитайте и уясните для себя информацию данной инструкции и прилагаемых документов. Для максимально продолжительной эксплуатации и высокой производительности упора советуем тщательно ознакомиться с инструкцией и строго следовать ее предписаниям.

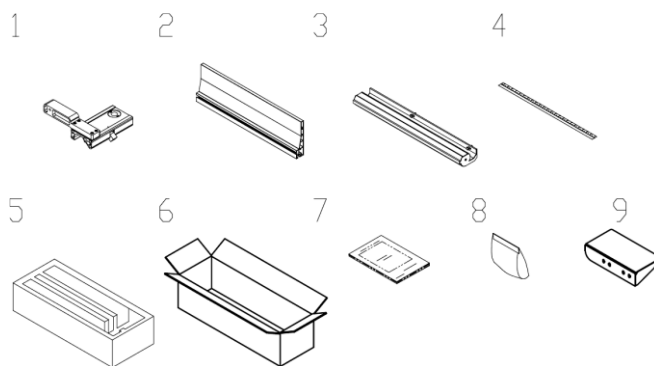
Описание

Данная инструкция и детализировка подходит для 14-дюймового ленточнопильного станка JET или Powermatic .

Установка и сборка

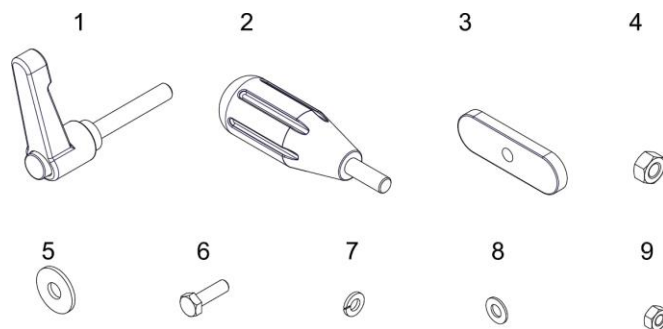
Упаковка содержит

- 1 Узел корпуса консоли
- 2 Упорный профиль
- 3 Основная направляющая
- 4 Самоклеящаяся шкала
- 5 Пенопластовый ложемент (580x260x120 мм)
- 6 Коробка (580x260x120 мм)
- 7 Инструкция
- 8 Сумка с крепежом*
- 9 Расширитель пильного стола (черный)



*Содержание сумки с крепежом

- 1 Вращающаяся ручка x 1
- 2 Ручка x 1
- 3 Сухарь x 1
- 4 Гайка (M8*13) x 1
- 5 Шайба (M8*φ23*t2.0) x 1
- 6 Болт (M6*1*20) x 4
- 7 Контршайба (M6) x 4
- 8 Шайба (M6*φ13*1t) x 6
- 9 Гайка (M6) x 2



Сборка и настройка

1. Отключите станок от питания, выдернув вилку из розетки.
2. Установите алюминиевую направляющую (А, Рис.1) на переднюю часть стола при помощи двух болтов М6х20, двух контршайб М6 и двух шайб М6 (В, Рис. 1). Не затягивайте.
3. Установите расширитель пильного стола (С, Рис.1) на направляющую при помощи двух болтов М6х20, двух контршайб М6 и двух шайб М6 (D, Рис. 1). Не затягивайте.
4. Приклейте самоклеющуюся шкалу на верхнюю часть направляющей (А, Рис. 2).
5. Разместите чугунную консоль с основанием для упора (А, Рис. 3) на направляющей так, чтобы консоль вошла в зацепление с направляющей.
6. Закрепите и затяните ручку (В, Рис. 3) при помощи шайбы М8 на основании консоли.
7. Установите вращающуюся ручку и сухарь на корпусе консоли (С, Рис. 3). Не затягивайте.
8. Вытягивайте сухарь, пока он достаточно не выйдет для установки алюминиевого профиля с одного конца, как показано на рис. (А, Рис. 4) Затяните вращающуюся ручку.
9. Проверьте зазор между столом и нижней частью упора. Упор не должен тереться о поверхность стола, он должен быть едва над столом. При необходимости отрегулируйте, поднимая или опуская направляющую, затем затяните два болта М6 (В, Рис. 1).
10. Проверьте, есть ли ступенька между расширителем пильного стола и столом, они должны располагаться на одной плоскости. При необходимости отрегулируйте, поднимая или опуская расширитель, затем затяните два болта М6 (D, Рис. 1).

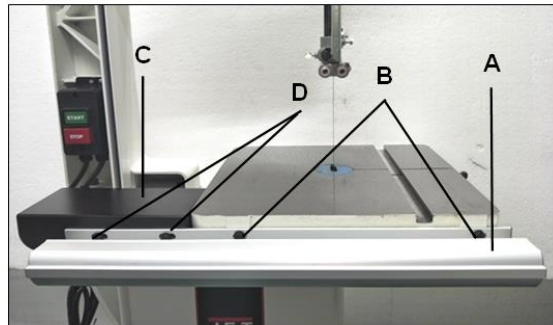


Рис. 1

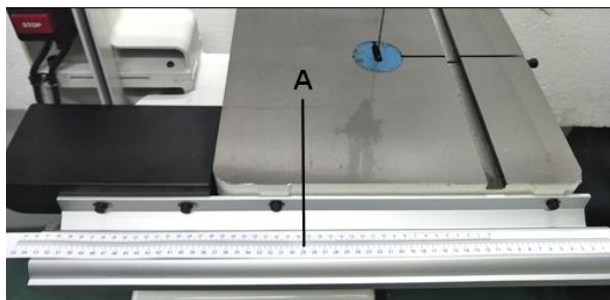


Рис. 2

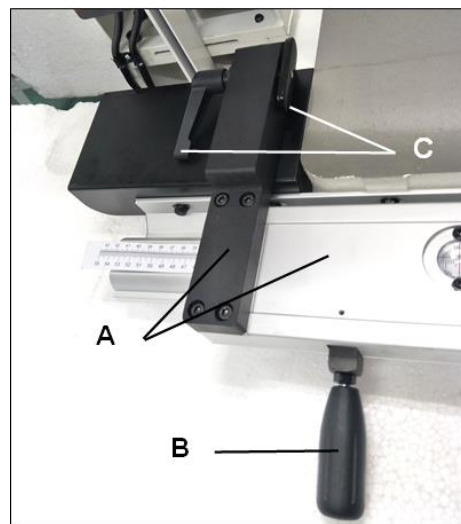


Рис. 3

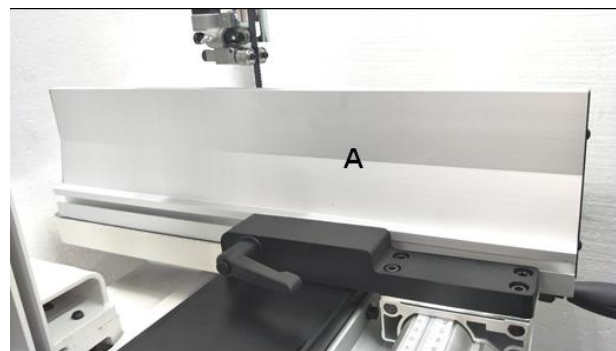
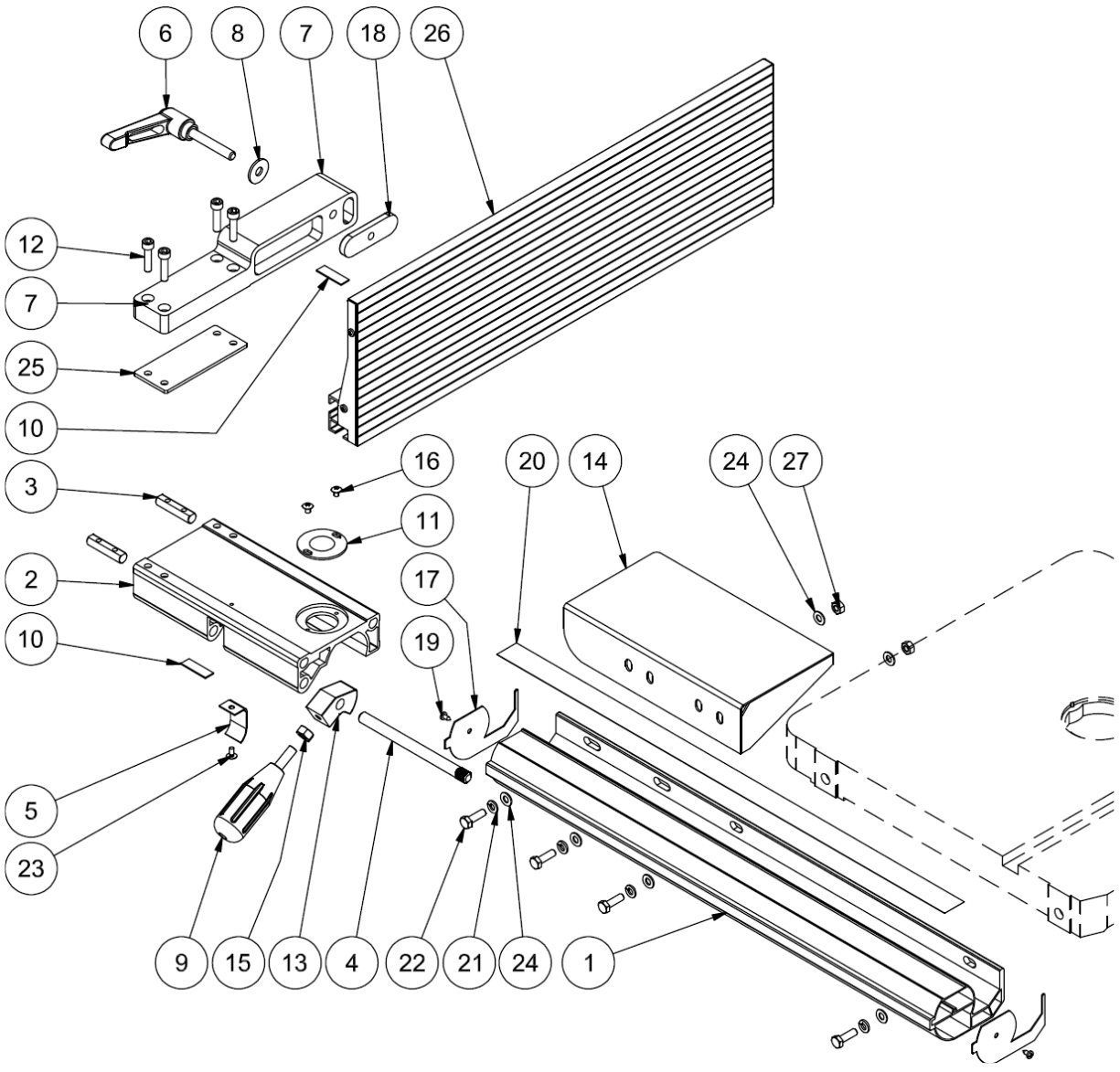


Рис. 4

Взрыв-схема



Parts List: Fence and Rail Assembly

Index No.	Part No.	Description	Size	Q'ty
1	198032A	Guide Rail		1
2	198002	Fence Body Base	Aluminum	1
3	198003	Fixed Rod		2
4	198005	Lock Handle Fixed Pin		1
5	198005	Spring Leaf		1
6	198006	Rotary Handle Screw*	M8x50	1
7	130455	Fence Body	Casting Iron	1
8	TS-1550061	Flat Washer*	M8*φ23*t2.0	1
9	198013	Lock Handle Knob*	M8	1
10	136470-1	Gasket		1
11	198007	Convex Lens		1
12	TS-1503061	Hex. Socket Head Cap Screw	M6*1*25	4
13	198004	Lock Handle Mounting Block		1
14	130499	Extension Support Plate	Black	1
15	TS-1540061	Hex. Nut*	M8*13	1
16	TS-2284061	Phillips Pan Head Machine Screw	M4*0.7*6	2
17	198014	Rail Side Cover		2
18	200527	Lock Bar*		1
19	ST039300	Tapping Screw	M3.5*0.6*12	2
20	LM001842	Scale Sticker	PVC	1
21	TS-2361061	Lock Washer*	M6	4
22	TS-1482041	Hex. Cap Screw*	M6*1*20	4
23	TS-2284081	Phillips Pan Head Machine Screw	M4*0.7*8	1
24	TS-1550041	Flat Washer*	M6*φ13*1t	6
25	198008	Pad		1
26	AC198071	Resaw Fence Plate		1
27	TS-1540041	Hex. Nut*	M6	2
	AH130455D	Hardware Package (includes items marked with *)		1